

# Era C Blanc

PRF0142716

Hotte livrée en version évacuation, classe énergétique D. Accessoires en option : Filtre à charbon Elica CFC0141571.



Scannez-moi pour  
retrouver la fiche produit !

## Spécifications techniques

### Matériau & Coloris

Matériau	Inox
Couleur	Blanc

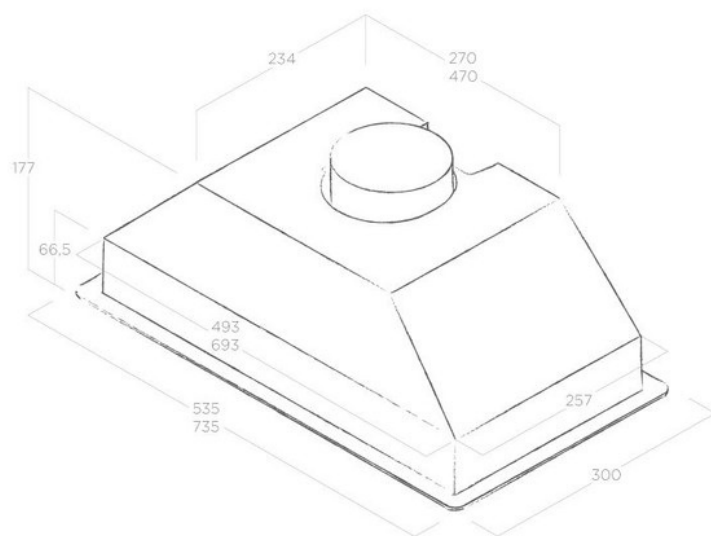
### Dimensions & Poids

Largeur (en mm)	535
Profondeur (en mm)	300
Hauteur (en mm)	177
Diamètre de sortie d'air (en mm)	120
Poids net (en kg)	5.6
Catégorie dimension hotte (en mm)	300 - 600

### Informations complémentaires

Marque hotte	Elica
Type de hotte	Encastrable
Installation	Évacuation
Commandes	Clavier Mécanique 3V

Puissance du moteur	146 W
Nombre vitesse aspiration	3
Débit d'air minimum (m3/h)	290
Débit d'air max (m3/h)	368
Débit d'air selon vitesse (m3/h)	V1 - 290 m3/h ; V2 - 344 m3/h ; V3 - 368 m3/h
Niveau sonore min (dB)	62
Niveau sonore max (dB)	67
Niveau sonore selon vitesse (dB)	V1 - 62 dB ; V2 - 66 dB ; V3 - 67 dB
Pression (PBEP)(PA)	218
Consommation électrique annuelle (AEC)(KWH/A)	70.7
Eclairage	Lampes LEDs
Nombre de lampes	3 W
Filtre à charbon	Possibilité recyclage - Filtre à charbon en option
Référence filtre à charbon	CFC0141571
Filtres à graisse	Filtre à graisse inclus
Types de filtres à graisse	Aluminium
Classe d'efficacité énergétique	D
Classe d'efficacité lumineuse	D
Classe d'efficacité fluidodynamique	E
Classe filtration des graisses	D
Clapet anti-retour	Oui
Indicateur de saturation des filtres	Non
Température Kelvin (°K)	2700
Code EAN	8020283045422



luisina  
DESIGN

*La Boisinière - 35530 Servon-sur-Vilaine*

Tél : 02 99 00 24 24

SIRET 31828963400038 - RCS Rennes B 318 289 634 - TVA FR41318289634

SCD LUISINA © 1989-2024