

# Era C Noir

PRF0166822

Hotte livrée en version évacuation, classe énergétique D. Accessoires en option : Filtre à charbon Elica CFC0141571.



Scannez-moi pour  
retrouver la fiche produit !

## Spécifications techniques

### 🔗 Matériau & Coloris

Matériau	Inox
Couleur	Noir

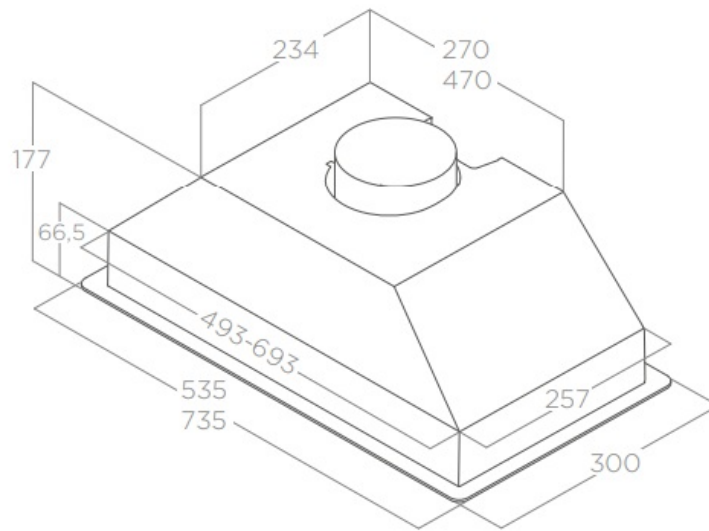
### 📏 Dimensions & Poids

Largeur (en mm)	535
Profondeur (en mm)	300
Hauteur (en mm)	177
Diamètre de sortie d'air (en mm)	120
Catégorie dimension hotte (en mm)	300 - 600

### 📄 Informations complémentaires

Marque hotte	Elica
Type de hotte	Encastrable
Installation	Évacuation
Commandes	Clavier Mécanique 3V
Puissance du moteur	146 W

Nombre vitesse aspiration	3
Débit d'air minimum (m3/h)	290
Débit d'air max (m3/h)	368
Débit d'air selon vitesse (m3/h)	V1 - 290 m3/h ; V2 - 344 m3/h ; V3 - 368 m3/h
Niveau sonore min (dB)	62
Niveau sonore max (dB)	67
Niveau sonore selon vitesse (dB)	V1 - 62 dB ; V2 - 66 dB ; V3 - 67 dB
Pression (PBEP)(PA)	218
Consommation électrique annuelle (AEC)(KWH/A)	70.7
Eclairage	Lampes LEDs
Nombre de lampes	3 W
Filtre à charbon	Possibilité recyclage - Filtre à charbon en option
Référence filtre à charbon	CFC0141571
Filtres à graisse	Filtre à graisse inclus
Types de filtres à graisse	Aluminium
Classe d'efficacité énergétique	D
Classe d'efficacité lumineuse	D
Classe d'efficacité fluidodynamique	E
Classe filtration des graisses	D
Clapet anti-retour	Oui
Indicateur de saturation des filtres	Non
Température Kelvin (°K)	2700
Code EAN	8020283049710



luisina  
DESIGN

*La Boisinière - 35530 Servon-sur-Vilaine*

Tél : 02 99 00 24 24

SIRET 31828963400038 - RCS Rennes B 318 289 634 - TVA FR41318289634

SCD LUISINA © 1989-2024