

Mitigeur Acquerelli

AQ93118/1015

Mitigeur hauteur 147 mm avec vidage laiton tirette et équipé d'un limiteur de débit à 50%.



Scannez-moi pour
retrouver la fiche produit !

Spécifications techniques

Matériau & Coloris

Matériau	Laiton
Couleur	Chromé

Dimensions & Poids

Hauteur (en mm)	147
Hauteur sous bec (en mm)	55
Longueur de bec (en mm)	100
Diamètre base (en mm)	Ø 50
Poids net (en kg)	1.36

Informations complémentaires

Type de modèle	Mitigeur vasque
Installation	À poser
Type de bec	Bec coudé
Type de corps	Bas
Mécanisme	Cartouche à double position

Limiteur de débit

Oui

Aérateur anticalcaire

Oui

Vidage

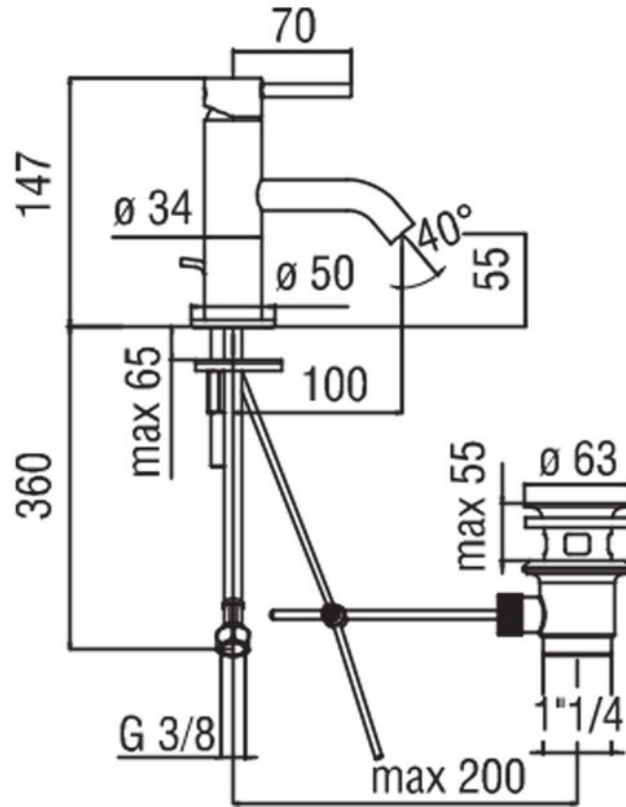
Vidage 1 1/4" laiton tirette avec système breveté SNAP

Raccordement

Flexibles inox \varnothing 3/8"

Code EAN

8018014879224



luisina
DESIGN

La Boisinière - 35530 Servon-sur-Vilaine

Tél : 02 99 00 24 24

SIRET 31828963400038 - RCS Rennes B 318 289 634 - TVA FR41318289634

SCD LUISINA © 1989-2024