

Ikona Light Blanc

PRF0165083

Hotte livrée en version recyclage, classe énergétique A.



Scannez-moi pour
retrouver la fiche produit !

Spécifications techniques

Matériau & Coloris

Matériau	Métal
Couleur	Blanc

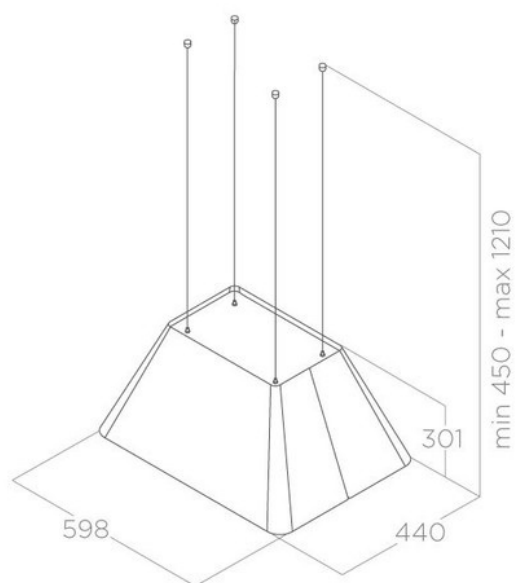
Dimensions & Poids

Largeur (en mm)	598
Profondeur (en mm)	440
Hauteur (en mm)	301
Diamètre de sortie d'air (en mm)	150
Poids net (en kg)	15.04
Catégorie dimension hotte (en mm)	300 - 600
Hauteur mini avec câble (en mm)	450
Hauteur maxi avec câble (en mm)	1210

Informations complémentaires

Marque hotte	Elica
Type de hotte	Ilot

Installation	Recyclage
Commandes	Commandes tactiles 3V + I
Puissance du moteur	207 W
Nombre vitesse aspiration	4
Débit d'air minimum (m3/h)	250
Débit d'air max (m3/h)	475
Débit d'air boost (m3/h)	610
Débit d'air selon vitesse (m3/h)	V1 - 250 m3/h ; V2 - 355 m3/h ; V3 - 475 m3/h ; V4+ - 610 m3/h
Niveau sonore min (dB)	47
Niveau sonore max (dB)	62
Niveau sonore boost (dB)	67
Niveau sonore selon vitesse (dB)	V1 - 47 dB ; V2 - 55 dB ; V3 - 62 dB ; V4+ - 67 dB
Eclairage	Lampes LEDs
Nombre de lampes	1 x 7 W
Filtre à charbon	Filtre à charbon inclus
Types de filtres à charbon	Filtre régénérable
Référence filtre à charbon	CFC0140343
Filtres à graisse	Filtre à graisse inclus
Types de filtres à graisse	Aluminium
Classe d'efficacité énergétique	A
Indicateur de saturation des filtres	Oui
Température Kelvin (°K)	3500
Code EAN	8020283050624



luisina
DESIGN

La Boisinière - 35530 Servon-sur-Vilaine

Tél : 02 99 00 24 24

SIRET 31828963400038 - RCS Rennes B 318 289 634 - TVA FR41318289634

SCD LUISINA © 1989-2024