

Céléno Noir

H50960 009

Hotte livrée en version évacuation et recyclage, classe énergétique A.
Filtre à charbon inclus. Distance minimum entre la hotte et une plaque de cuisson électrique : 55 cm. Distance minimum entre la hotte et une cuisson au gaz : 65 cm.



Scannez-moi pour
retrouver la fiche produit !

Spécifications techniques

Matériau & Coloris

Matériau	Inox / Verre
Couleur	Noir

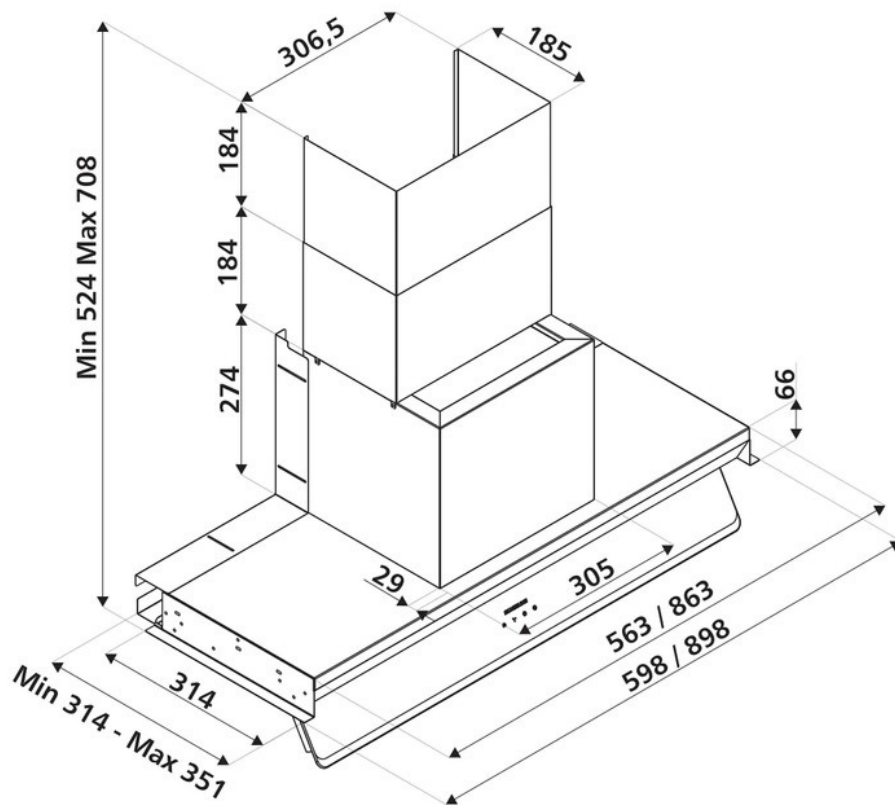
Dimensions & Poids

Largeur (en mm)	598
Profondeur (en mm)	314
Hauteur mini avec cheminée (en mm)	524
Hauteur maxi avec cheminée (en mm)	708
Diamètre de sortie d'air (en mm)	150
Poids net (en kg)	11,3
Catégorie dimension hotte (en mm)	300 - 600

Informations complémentaires

Marque hotte	Silverline
Type de hotte	Encastrable

Installation	Évacuation
Commandes	Sensitive touch
Puissance du moteur	218 W
Nombre vitesse aspiration	3
Débit d'air minimum (m3/h)	250
Débit d'air max (m3/h)	620
Débit d'air selon vitesse (m3/h)	V1 - 250 m3/h ; V2 - 444 m3/h ; V3 - 620 m3/h
Niveau sonore min (dB)	45
Niveau sonore max (dB)	64
Niveau sonore selon vitesse (dB)	V1 - 45 dB ; V2 - 57 dB ; V3 - 64 dB
Puissance totale (WBEP)(W)	132.9
Pression (PBEP)(PA)	437
Pression selon vitesse (PBEP)(PA)	V1 - 396 Pa ; V2 - 490 Pa ; V3 - 514 Pa
Consommation électrique annuelle (AEC)(KWH/A)	48.3
Eclairage	Lampes LEDs
Nombre de lampes	1 x 8 W
Filtre à charbon	Filtre à charbon inclus
Types de filtres à charbon	Filtre à charbon actif
Référence filtre à charbon	F009
Filtres à graisse	Filtre à graisse inclus
Types de filtres à graisse	Aluminium
Classe d'efficacité énergétique	A
Classe d'efficacité lumineuse	A
Classe d'efficacité fluidodynamique	A
Classe filtration des graisses	B
Température Kelvin (°K)	7500 - 7657
Code EAN	3537390521985



luisina
DESIGN

La Boisinière - 35530 Servon-sur-Vilaine

Tél : 02 99 00 24 24

SIRET 31828963400038 - RCS Rennes B 318 289 634 - TVA FR41318289634

SCD LUISINA © 1989-2024