

Element Noir

PRF0196976

Hotte murale Elica Element 120 cm coloris Noir

Hotte livrée en version évacuation, classe énergétique A+. Accessoires en option : Filtre à charbon Elica CFC0140343 et Filtre à charbon régénérable CFC0162221.



Scannez-moi pour
retrouver la fiche produit !



Spécifications techniques

Matériau & Coloris

Matériau	Inox
Couleur	Noir

Dimensions & Poids

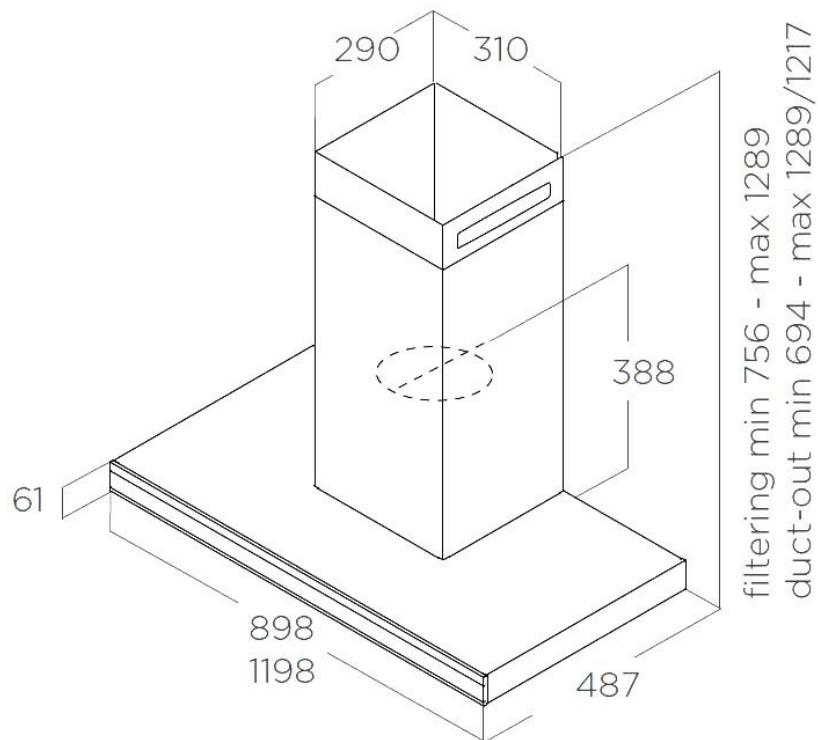
Catégorie dimension hotte (en mm)	900 - 1200
Largeur (en mm)	1198
Profondeur (en mm)	487
Hauteur mini avec cheminée (en mm)	694
Hauteur maxi avec cheminée (en mm)	1289
Diamètre de sortie d'air (en mm)	150

Informations complémentaires

Marque hotte	Elica
--------------	-------

Type de hotte	Murale
Installation	Évacuation
Commandes	Commandes tactiles 3V + 1
Puissance du moteur	177 W
Nombre vitesse aspiration	4
Débit d'air minimum (m3/h)	185
Débit d'air max (m3/h)	430
Débit d'air boost (m3/h)	620
Débit d'air selon vitesse (m3/h)	V1 - 185 m3/h ; V2 - 295 m3/h ; V3 - 430 m3/h ; V4+ - 620 m3/h
Niveau sonore min (dB)	42
Niveau sonore max (dB)	58
Niveau sonore boost (dB)	66
Niveau sonore selon vitesse (dB)	V1 - 42 dB ; V2 - 50 dB ; V3 - 58 dB ; V4+ - 66 dB
Pression (PBEP)(PA)	380
Consommation électrique annuelle (AEC) (KWH/A)	29.4
Eclairage	Lampes LEDs
Nombre de lampes	1 x 7 W
Filtre à charbon	Possibilité recyclage - Filtre à charbon en option
Types de filtres à charbon	Filtre à charbon actif
Référence filtre à charbon	CFC0140343 ; CFC0162221
Filtres à graisse	Filtre à graisse inclus
Types de filtres à graisse	Aluminium
Classe d'efficacité énergétique	A+
Classe d'efficacité lumineuse	A
Classe d'efficacité fluidodynamique	A

Classe filtration des graisses	C
Clapet anti-retour	Oui
Indicateur de saturation des filtres	Oui
Température Kelvin (°K)	3500
Code EAN	8020283060241



luisina
DESIGN

La Boisinière - 35530 Servon-sur-Vilaine

Tél : 02 99 00 24 24

SIRET 31828963400038 - RCS Rennes B 318 289 634 - TVA FR41318289634

SCD LUISINA © 1989-2026