

Hidden 2.0 @ Métal noir et verre noir

PRF0164391

Hotte livrée en version évacuation, classe énergétique A.



Scannez-moi pour retrouver la fiche produit !

Spécifications techniques

Matériau & Coloris

Matériau	Métal / Verre
Couleur	Noir

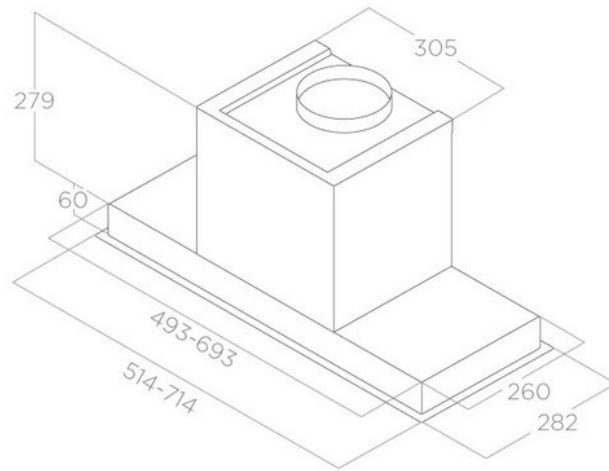
Dimensions & Poids

Largeur (en mm)	714
Profondeur (en mm)	282
Hauteur (en mm)	339
Diamètre de sortie d'air (en mm)	150
Poids net (en kg)	12
Catégorie dimension hotte (en mm)	600 - 900

Informations complémentaires

Marque hotte	Elica
Type de hotte	Encastrable
Installation	Évacuation

Puissance du moteur	277 W
Nombre vitesse aspiration	4
Débit d'air minimum (m3/h)	300
Débit d'air max (m3/h)	600
Débit d'air boost (m3/h)	700
Débit d'air selon vitesse (m3/h)	V1 - 300 m3/h ; V2 - 420 m3/h ; V3 - 600 m3/h ; V4+ - 700 m3/h
Niveau sonore min (dB)	51
Niveau sonore max (dB)	67
Niveau sonore boost (dB)	70
Niveau sonore selon vitesse (dB)	V1 - 51 dB ; V2 - 60 dB ; V3 - 67 dB ; V4+ - 70 dB
Pression (PBEP)(PA)	435
Consommation électrique annuelle (AEC)(KWH/A)	48.5
Eclairage	Lampes LEDs
Nombre de lampes	1 x 7 W
Filtre à charbon	Possibilité recyclage - Filtre à charbon en option
Types de filtres à charbon	Kit filtre à charbon régénérable HP
Référence filtre à charbon	CFC0162221 ou CFC0140343
Filtres à graisse	Filtre à graisse inclus
Types de filtres à graisse	Aluminium
Classe d'efficacité énergétique	A
Classe d'efficacité lumineuse	A
Classe d'efficacité fluidodynamique	A
Classe filtration des graisses	C
Indicateur de saturation des filtres	Oui
Température Kelvin (°K)	2700 - 6500
Code EAN	8020283050242



luisina
DESIGN

La Boisinière - 35530 Servon-sur-Vilaine

Tél : 02 99 00 24 24

SIRET 31828963400038 - RCS Rennes B 318 289 634 - TVA FR41318289634

SCD LUISINA © 1989-2024