

Ikona Light Inox

PRF0165071

Hotte livrée en version recyclage, classe énergétique A.



Scannez-moi pour
retrouver la fiche produit !

Spécifications techniques

Matériau & Coloris

Matériau	Inox
Couleur	Inox

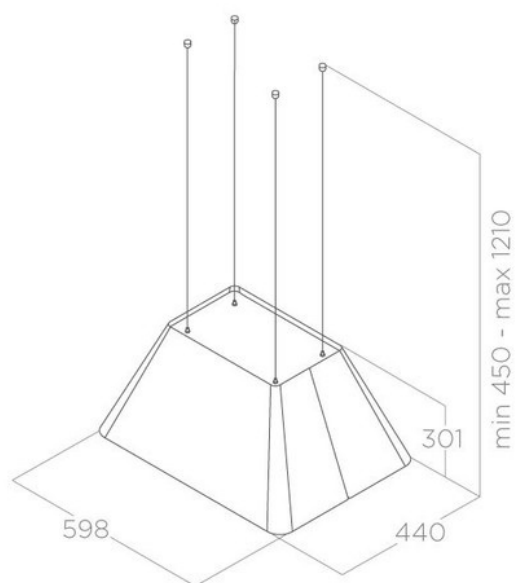
Dimensions & Poids

Largeur (en mm)	598
Profondeur (en mm)	440
Hauteur (en mm)	301
Diamètre de sortie d'air (en mm)	150
Catégorie dimension hotte (en mm)	300 - 600
Hauteur mini avec câble (en mm)	450
Hauteur maxi avec câble (en mm)	1210

Informations complémentaires

Marque hotte	Elica
Type de hotte	Ilot
Installation	Recyclage
Commandes	Commandes tactiles 3V + I

Puissance du moteur	207 W
Nombre vitesse aspiration	4
Débit d'air minimum (m3/h)	250
Débit d'air max (m3/h)	475
Débit d'air boost (m3/h)	610
Débit d'air selon vitesse (m3/h)	V1 - 250 m3/h ; V2 - 355 m3/h ; V3 - 475 m3/h ; V4+ - 610 m3/h
Niveau sonore min (dB)	47
Niveau sonore max (dB)	62
Niveau sonore boost (dB)	67
Niveau sonore selon vitesse (dB)	V1 - 47 dB ; V2 - 55 dB ; V3 - 62 dB ; V4+ - 67 dB
Eclairage	Lampes LEDs
Nombre de lampes	1 x 7 W
Filtre à charbon	Filtre à charbon inclus
Types de filtres à charbon	Filtre régénérable
Référence filtre à charbon	CFC0140343
Filtres à graisse	Filtre à graisse inclus
Types de filtres à graisse	Aluminium
Classe d'efficacité énergétique	A
Indicateur de saturation des filtres	Oui
Température Kelvin (°K)	3500
Code EAN	8020283050600



luisina
DESIGN

La Boisinière - 35530 Servon-sur-Vilaine

Tél : 02 99 00 24 24

SIRET 31828963400038 - RCS Rennes B 318 289 634 - TVA FR41318289634

SCD LUISINA © 1989-2024