

Subway S Flat Crème

EV3309 2F KR

Prévoir 2 niveaux d'encastrement pour cet évier à fleur, à savoir 571 x 481 mm à la surface du plan sur 16 mm d'épaisseur ; puis 545 x 455 mm.
Diamètre de perçage pour la manette de vidage : 20 mm. Cuve à fleur
Luisiceram avec vidage automatique chromé.



Scannez-moi pour
retrouver la fiche produit !

Spécifications techniques

Matériau & Coloris

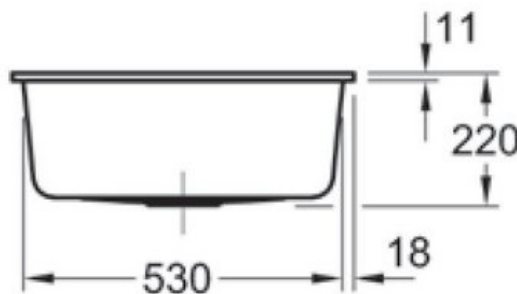
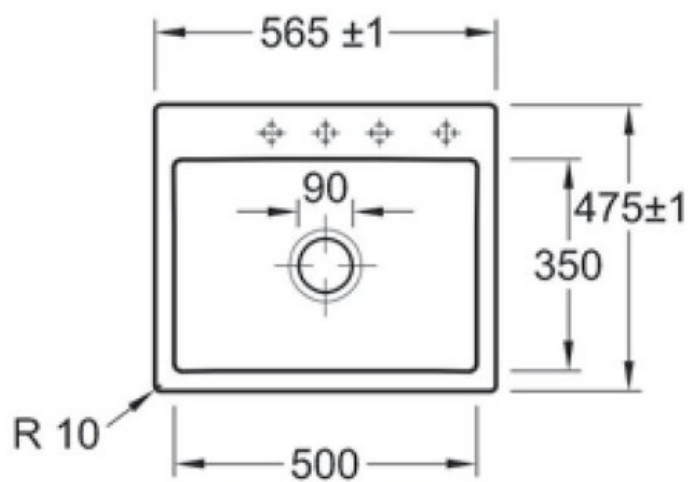
Matériau	Luisiceram
Couleur	Beige
Couleur évier	Crème

Dimensions & Poids

Largeur (en mm)	565
Profondeur (en mm)	475
Dimension mini sous-évier (en mm)	600
Largeur cuve (en mm)	500
Profondeur cuve (en mm)	350
Hauteur cuve (en mm)	220
Diamètre bonde cuve (en mm)	90
Poids net (en kg)	16.24

Informations complémentaires

Type de cuve	À fleur
Nombre de bacs	1 bac
Type vidage	Automatique chromé
Trop plein	Oui
Montage robinetterie sur évier	Oui
Nombre trous prépercés par côté	4
Norme	EN13310
Code EAN	4051202311193
Marque	Villeroy & Boch



luisina
DESIGN

La Boisinière - 35530 Servon-sur-Vilaine

Tél : 02 99 00 24 24

SIRET 31828963400038 - RCS Rennes B 318 289 634 - TVA FR41318289634

SCD LUISINA © 1989-2024