

Serendipity Inox et verre

PRF0120231

Hotte livrée en version évacuation, classe énergétique A. Accessoires en option : Filtre à charbon longue durée Elica CFC0140094.



Scannez-moi pour retrouver la fiche produit !

Spécifications techniques

Matériau & Coloris

Matériau	Inox / Verre
Couleur	Inox

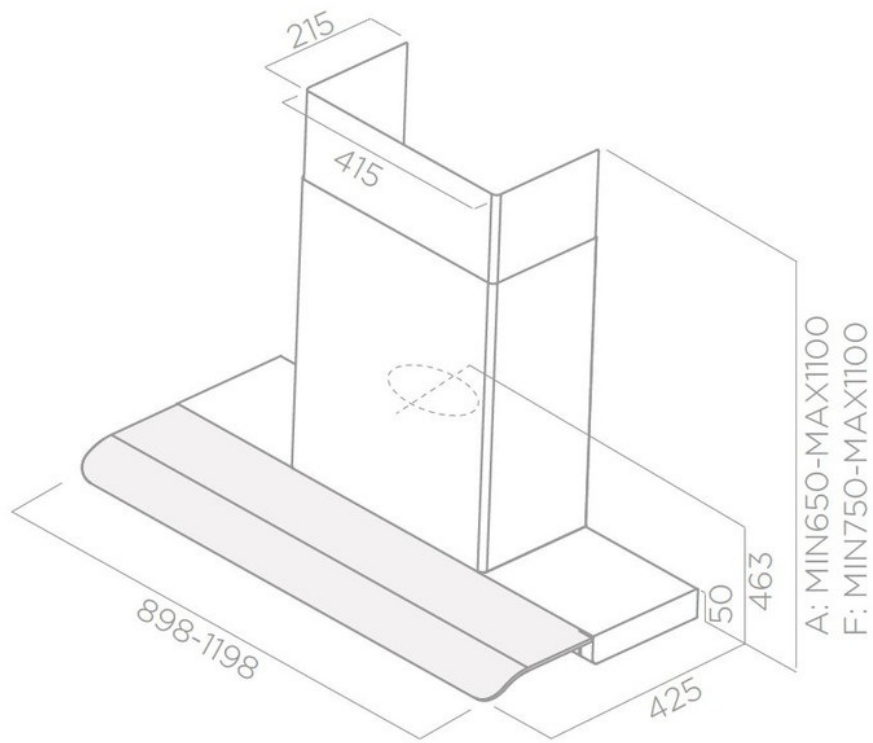
Dimensions & Poids

Catégorie dimension hotte (en mm)	600 - 900
Largeur (en mm)	898
Profondeur (en mm)	425
Hauteur mini avec cheminée (en mm)	650
Hauteur maxi avec cheminée (en mm)	1100
Diamètre de sortie d'air (en mm)	150

Informations complémentaires

Marque hotte	Elica
Type de hotte	Murale
Installation	Évacuation

Puissance du moteur	207 W
Nombre vitesse aspiration	4
Débit d'air minimum (m3/h)	255
Débit d'air max (m3/h)	515
Débit d'air boost (m3/h)	600
Débit d'air selon vitesse (m3/h)	V1 - 255 m3/h ; V2 - 365 m3/h ; V3 - 515 m3/h ; V4+ - 600 m3/h
Niveau sonore min (dB)	45
Niveau sonore max (dB)	62
Niveau sonore boost (dB)	67
Niveau sonore selon vitesse (dB)	V1 - 45 dB ; V2 - 54 dB ; V3 - 62 dB ; V4+ - 67 dB
Pression (PBEP)(PA)	434
Consommation électrique annuelle (AEC)(KWH/A)	41.6
Eclairage	Lampes LEDs
Nombre de lampes	1 x 7 W
Filtre à charbon	Possibilité recyclage - Filtre à charbon en option
Types de filtres à charbon	Filtre longue durée
Référence filtre à charbon	CFC0140094
Filtres à graisse	Filtre à graisse inclus
Types de filtres à graisse	Aluminium
Classe d'efficacité énergétique	A
Classe d'efficacité lumineuse	C
Classe d'efficacité fluidodynamique	A
Classe filtration des graisses	C
Indicateur de saturation des filtres	Oui
Température Kelvin (°K)	4000
Code EAN	8020283042124



luisina
DESIGN

La Boisinière - 35530 Servon-sur-Vilaine

Tél : 02 99 00 24 24

SIRET 31828963400038 - RCS Rennes B 318 289 634 - TVA FR41318289634

SCD LUISINA © 1989-2024