

# Debussy Inox mini-structure

EV48011 IMS

Diamètre de perçage pour la manette de vidage : 35 mm. Evier à encastrer Luisinox avec vidage automatique gain de place.



Scannez-moi pour retrouver la fiche produit !

## Spécifications techniques

### Matériau & Coloris

Matériau	Luisinox
Couleur	Inox mini-structure
Couleur évier	Inox mini-structure

### Dimensions & Poids

Largeur (en mm)	1000
Profondeur (en mm)	500
Dimension mini sous-évier (en mm)	800
Largeur encastrement (en mm)	980
Profondeur encastrement (en mm)	480
Largeur cuve (en mm)	500
Profondeur cuve (en mm)	400
Hauteur cuve (en mm)	210
Diamètre bonde cuve (en mm)	90

Poids net (en kg) 3.75

Rayon angle (en mm) 80

## **i Informations complémentaires**

Type d'évier À encastrer

Nombre de bacs 1 grand bac

Type vidage Automatique gain de place

Trop plein Oui

Montage robinetterie sur évier Oui

Positionnement égouttoir Réversible

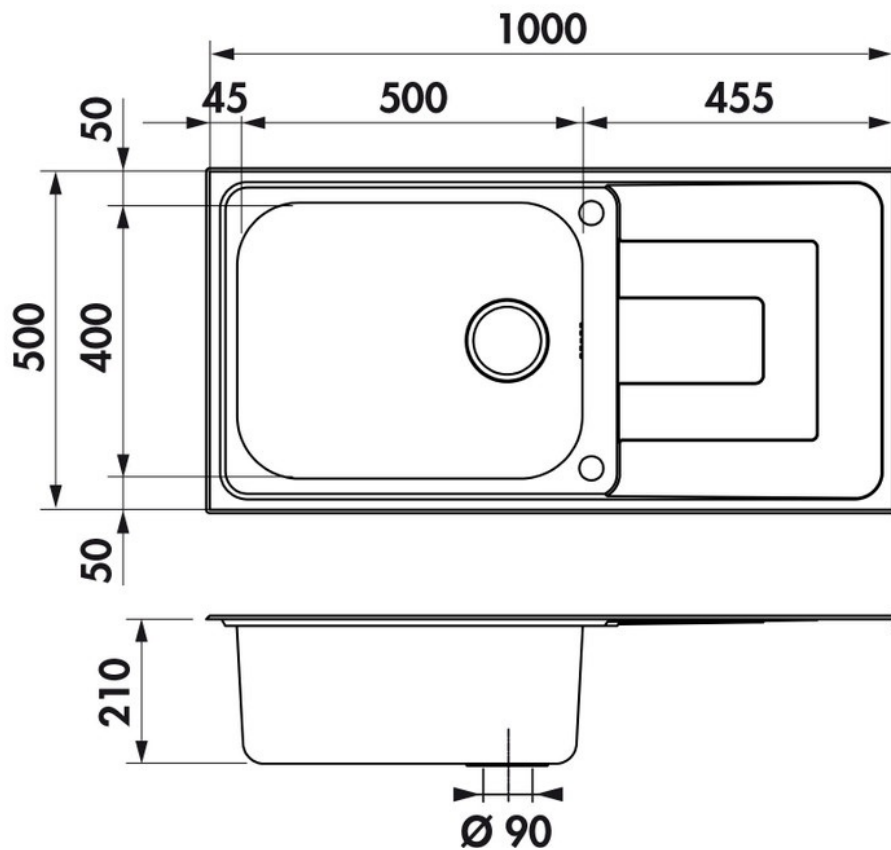
Nombre trous prépercés par côté 1

Nombre d'égouttoirs 1

Norme EN13310

Code EAN 3537390186078

Marque Luisina



*La Boisinière - 35530 Servon-sur-Vilaine*

Tél : 02 99 00 24 24

SIRET 31828963400038 - RCS Rennes B 318 289 634 - TVA FR41318289634

SCD LUISINA © 1989-2024