

Izy Inox

ZEN BRIPA 057

Pour plans de travail de 16 à 60 mm d'épaisseur.



Scannez-moi pour
retrouver la fiche produit !

Spécifications techniques

Matériau & Coloris

Couleur Inox

Dimensions & Poids

Longueur (en mm) Ø86

Hauteur (en mm) 135

Longueur câble (en mm) 2000

Dimensions perçage (en mm) Ø80

Poids net (en kg) 0.8

Informations complémentaires

Installation À encastrer

Nombre de prises 3

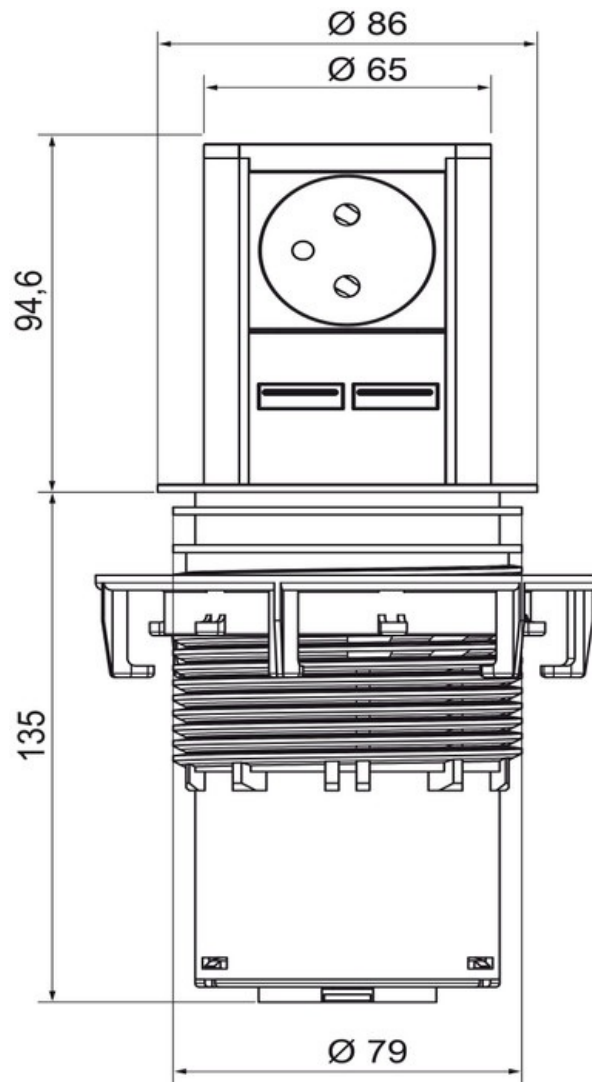
Tension (volt) 230

Intensité (A) 16

Classe de protection 1

Indice de protection IP20

Code EAN 3537390370699



luisina
DESIGN

La Boisinière - 35530 Servon-sur-Vilaine

Tél : 02 99 00 24 24

SIRET 31828963400038 - RCS Rennes B 318 289 634 - TVA FR41318289634

SCD LUISINA © 1989-2024