

# Subway SU Stone

EV332502SL

Découpe : voir le plan livré avec la cuve. Diamètre de perçage pour la manette de vidage : 20 mm. Cuve sous-plan Luisiceram avec vidage automatique chromé.



Scannez-moi pour retrouver la fiche produit !

## Spécifications techniques

### Matériau & Coloris

Matériau	Luisiceram
Couleur	Gris
Couleur évier	Stone

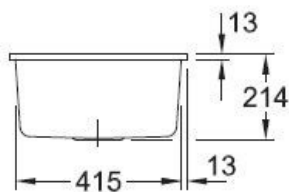
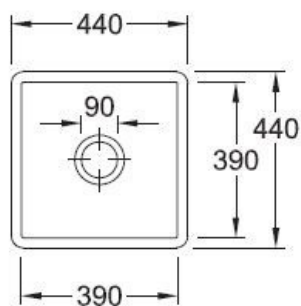
### Dimensions & Poids

Largeur (en mm)	440
Profondeur (en mm)	440
Dimension mini sous-évier (en mm)	500
Largeur cuve (en mm)	390
Profondeur cuve (en mm)	390
Hauteur cuve (en mm)	214
Diamètre bonde cuve (en mm)	90

### Informations complémentaires

Type de cuve	Sous-plan
Nombre de bacs	1 bac

Type vidage	Automatique chromé
Trop plein	Oui
Montage robinetterie sur évier	Non
Norme	EN13310
Code EAN	3537390486154
Marque	Villeroy & Boch



luisina  
DESIGN

La Boisinière - 35530 Servon-sur-Vilaine

Tél : 02 99 00 24 24

SIRET 31828963400038 - RCS Rennes B 318 289 634 - TVA FR41318289634

SCD LUISINA © 1989-2024