

Kim Inox

H20590 015

Hotte livrée en version évacuation et recyclage, classe énergétique C.
Filtre à charbon inclus. Distance minimum entre la hotte et une plaque de cuisson électrique : 45 cm. Distance minimum entre la hotte et une cuisson au gaz : 65 cm.



Scannez-moi pour retrouver la fiche produit !



Spécifications techniques

Matériau & Coloris

Matériau	Inox / Verre
Couleur	Inox

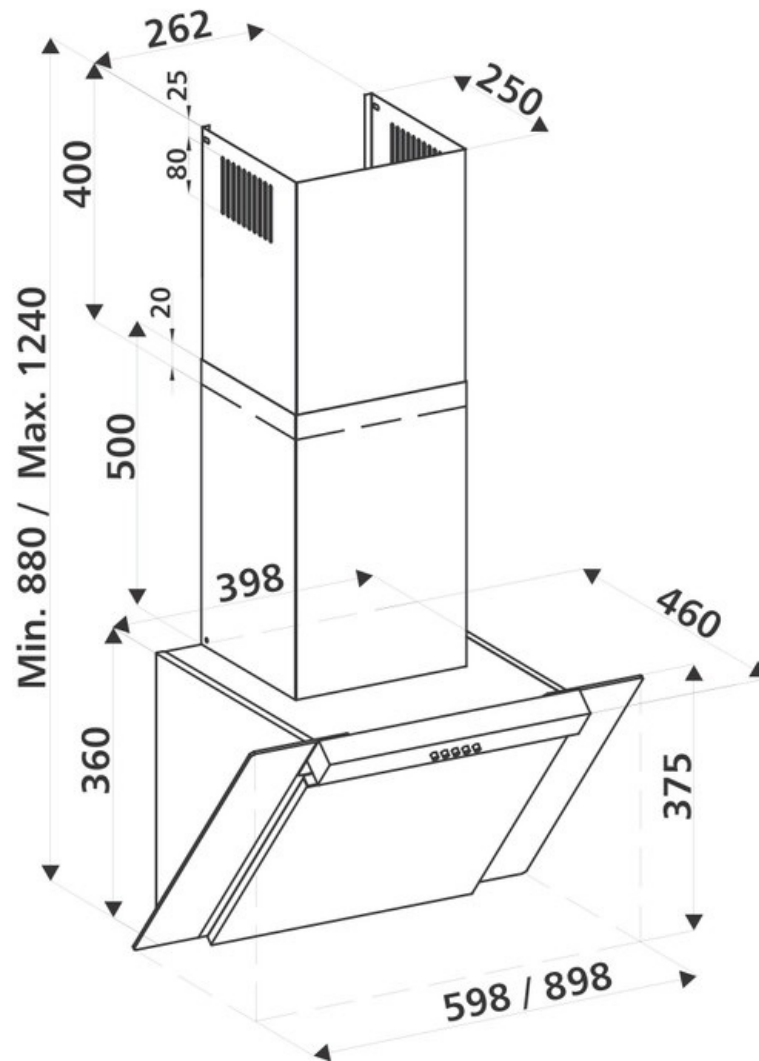
Dimensions & Poids

Largeur (en mm)	898
Profondeur (en mm)	460
Hauteur (en mm)	375
Hauteur mini avec cheminée (en mm)	760
Hauteur maxi avec cheminée (en mm)	1140
Diamètre de sortie d'air (en mm)	150
Poids net (en kg)	14.3
Catégorie dimension hotte (en mm)	600 - 900

Informations complémentaires

Marque hotte	Silverline
--------------	------------

Type de hotte	Verticale
Installation	Évacuation
Commandes	Bouton
Puissance du moteur	216 W
Nombre vitesse aspiration	3
Débit d'air minimum (m3/h)	281
Débit d'air max (m3/h)	559
Débit d'air selon vitesse (m3/h)	V1 - 281 m3/h ; V2 - 388 m3/h ; V3 - 559 m3/h
Niveau sonore min (dB)	55
Niveau sonore max (dB)	70
Niveau sonore selon vitesse (dB)	V1 - 55 dB ; V2 - 62 dB ; V3 - 70 dB
Pression (PBEP)(PA)	358
Pression selon vitesse (PBEP)(PA)	V1 - 305 Pa ; V2 - 387 Pa ; V3 - 406 Pa
Consommation électrique annuelle (AEC)(KWH/A)	92
Eclairage	Lampes LEDs
Nombre de lampes	2 x 3 W
Filtre à charbon	Possibilité recyclage - Filtre à charbon inclus
Types de filtres à charbon	Filtre à charbon actif
Référence filtre à charbon	KF001
Filtres à graisse	Filtre à graisse inclus
Types de filtres à graisse	Aluminium
Classe d'efficacité énergétique	C
Classe d'efficacité lumineuse	A
Classe d'efficacité fluidodynamique	D
Classe filtration des graisses	C
Clapet anti-retour	Oui
Indicateur de saturation des filtres	Oui
Température Kelvin (°K)	3000
Code EAN	3537390275246



luisina
DESIGN

La Boisinière - 35530 Servon-sur-Vilaine

Tél : 02 99 00 24 24

SIRET 31828963400038 - RCS Rennes B 318 289 634 - TVA FR41318289634

SCD LUISINA © 1989-2024