

# Pandora Noir

PRF0120979

Hotte livrée en version recyclage, classe énergétique A. La fonctionnalité extractible/rétractable du panneau d'aspiration se fait par pression manuelle sur la plaque en verre.



Scannez-moi pour retrouver la fiche produit !

## Spécifications techniques

### Matériau & Coloris

Matériau	Métal
Couleur	Noir

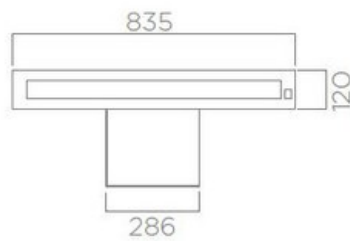
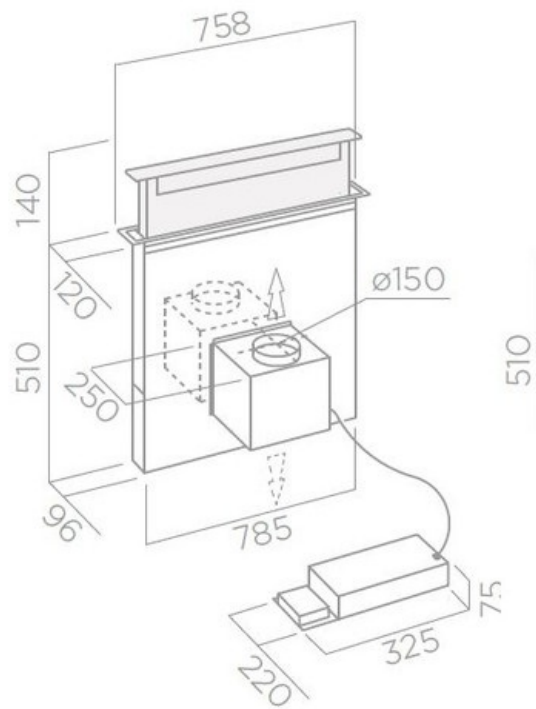
### Dimensions & Poids

Largeur (en mm)	835
Profondeur (en mm)	120
Hauteur (en mm)	140
Hauteur mini avec cheminée (en mm)	510
Hauteur maxi avec cheminée (en mm)	650
Diamètre de sortie d'air (en mm)	150
Poids net (en kg)	30
Catégorie dimension hotte (en mm)	600 - 900

### Informations complémentaires

Marque hotte	Elica
Type de hotte	Plan de travail

Installation	Recyclage
Commandes	Commandes tactiles 3V + 1
Puissance du moteur	275 W
Nombre vitesse aspiration	4
Débit d'air minimum (m3/h)	208
Débit d'air max (m3/h)	496
Débit d'air boost (m3/h)	669
Débit d'air selon vitesse (m3/h)	V1 - 208 m3/h ; V2 - 288 m3/h ; V3 - 496 m3/h ; V4+ - 669 m3/h
Niveau sonore min (dB)	45
Niveau sonore max (dB)	59
Niveau sonore boost (dB)	67
Niveau sonore selon vitesse (dB)	V1 - 45 dB ; V2 - 49 dB ; V3 - 59 dB ; V4+ - 67 dB
Pression (PBEP)(PA)	434
Consommation électrique annuelle (AEC)(KWH/A)	49.1
Filtre à charbon	Filtre à charbon inclus
Référence filtre à charbon	CFC0142324
Filtres à graisse	Filtre à graisse inclus
Types de filtres à graisse	Aluminium
Classe d'efficacité énergétique	A
Classe d'efficacité fluidodynamique	A
Classe filtration des graisses	E
Indicateur de saturation des filtres	Oui
Code EAN	8020283041868



luisina  
DESIGN

La Boisinière - 35530 Servon-sur-Vilaine

Tél : 02 99 00 24 24

SIRET 31828963400038 - RCS Rennes B 318 289 634 - TVA FR41318289634

SCD LUISINA © 1989-2024