

# Subway Flat Graphite

EV6712 2F I4

Diamètre de perçage pour la manette de vidage : 35 mm. Evier à fleur Luisiceram avec vidage automatique chromé.



Scannez-moi pour retrouver la fiche produit !



## Spécifications techniques

### 📏 Matériau & Coloris

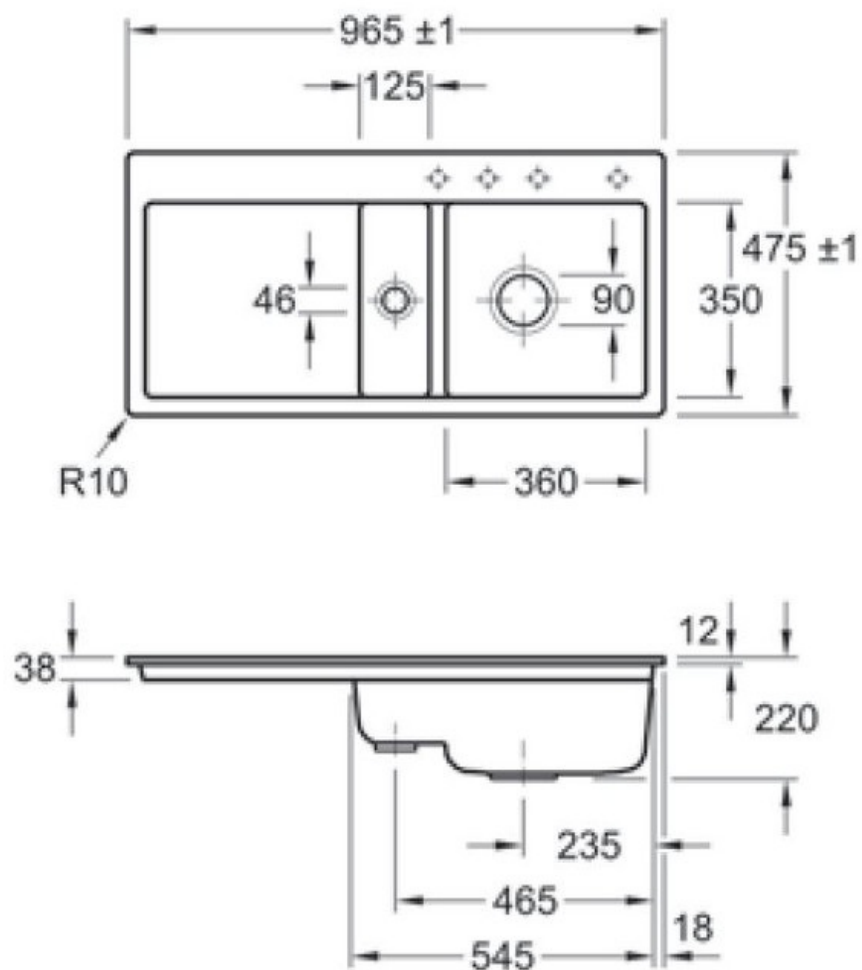
Matériau	Luisiceram
Couleur	Gris foncé
Couleur évier	Graphite

### 📏 Dimensions & Poids

Largeur (en mm)	965
Profondeur (en mm)	475
Dimension mini sous-évier (en mm)	600
Largeur cuve 1 (en mm)	360
Profondeur cuve 1 (en mm)	350
Hauteur cuve 1 (en mm)	220
Diamètre bonde cuve 1 (en mm)	90
Largeur cuve 2 (en mm)	125
Profondeur cuve 2 (en mm)	350
Diamètre bonde cuve 2 (en mm)	46
Poids net (en kg)	26.1

## ⓘ Informations complémentaires

Type d'évier	À fleur
Nombre de bacs	1 bac 1/2
Type vidage	Automatique chromé
Trop plein	Oui
Montage robinetterie sur évier	Oui
Positionnement égouttoir	Gauche
Nombre trous prépercés par côté	4
Nombre d'égouttoirs	1
Norme	EN13310
Code EAN	4022693907400
Marque	Villeroy & Boch



luisina  
DESIGN

*La Boisinière - 35530 Servon-sur-Vilaine*

Tél : 02 99 00 24 24

SIRET 31828963400038 - RCS Rennes B 318 289 634 - TVA FR41318289634

SCD LUISINA © 1989-2024