

Tosca Inox

H50350 015

Hotte livrée en version évacuation et recyclage, classe énergétique C.
Filtre à charbon inclus. Distance minimum entre la hotte et une plaque de cuisson électrique : 65 cm. Distance minimum entre la hotte et une cuisson au gaz : 75 cm.



Scannez-moi pour
retrouver la fiche produit !

Spécifications techniques

Matériau & Coloris

Matériau	Inox
Couleur	Inox

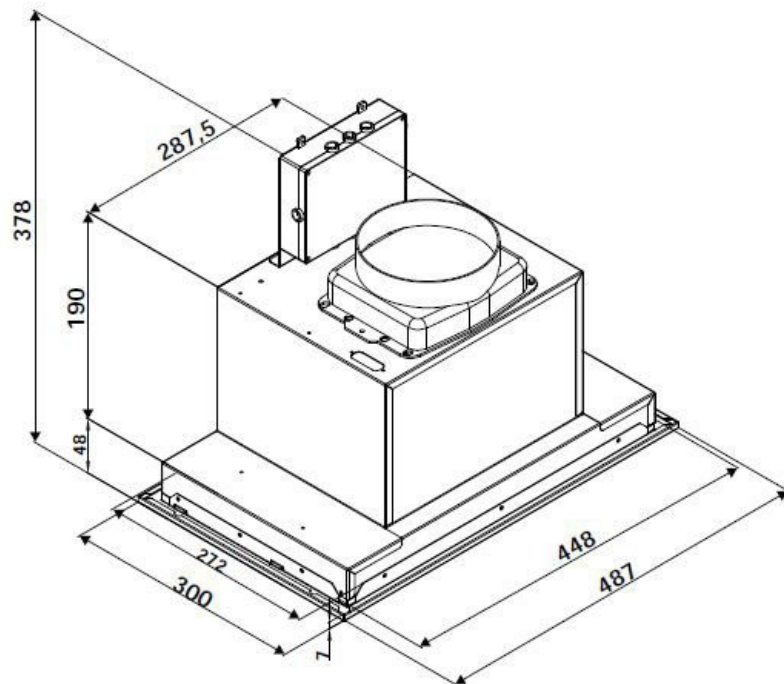
Dimensions & Poids

Largeur (en mm)	487
Profondeur (en mm)	300
Hauteur (en mm)	378
Diamètre de sortie d'air (en mm)	150
Poids net (en kg)	6.6
Catégorie dimension hotte (en mm)	300 - 600

Informations complémentaires

Marque hotte	Silverline
Type de hotte	Encastrable
Installation	Évacuation

Puissance du moteur	213 W
Nombre vitesse aspiration	3
Débit d'air minimum (m3/h)	219
Débit d'air max (m3/h)	571
Débit d'air selon vitesse (m3/h)	V1 - 219 m3/h ; V2 - 477 m3/h ; V3 - 571 m3/h
Niveau sonore min (dB)	47
Niveau sonore max (dB)	65
Niveau sonore selon vitesse (dB)	V1 - 47 dB ; V2 - 53 dB ; V3 - 65 dB
Pression (PBEP)(PA)	322
Pression selon vitesse (PBEP)(PA)	V1 - 289 Pa ; V2 - 378 Pa ; V3 - 421 Pa
Consommation électrique annuelle (AEC)(KWH/A)	77
Eclairage	Lampes LEDs
Nombre de lampes	2 x 1,5 W
Filtre à charbon	Possibilité recyclage - Filtre à charbon inclus
Types de filtres à charbon	Filtre à charbon actif
Référence filtre à charbon	KF001
Filtres à graisse	Filtre à graisse inclus
Types de filtres à graisse	Aluminium
Classe d'efficacité énergétique	C
Classe d'efficacité lumineuse	A
Classe d'efficacité fluidodynamique	D
Classe filtration des graisses	D
Clapet anti-retour	Oui
Indicateur de saturation des filtres	Oui
Température Kelvin (°K)	3000
Code EAN	3537390275123



luisina
DESIGN

La Boisinière - 35530 Servon-sur-Vilaine

Tél : 02 99 00 24 24

SIRET 31828963400038 - RCS Rennes B 318 289 634 - TVA FR41318289634

SCD LUISINA © 1989-2024