

# Pied Geny Hélice Graphite 882 mm

ZPT105023

Pied préconisé pour plateau de Ø700 mm ou Ø800 mm.

Scannez-moi pour  
retrouver la fiche produit !

## Spécifications techniques

### Matériau & Coloris

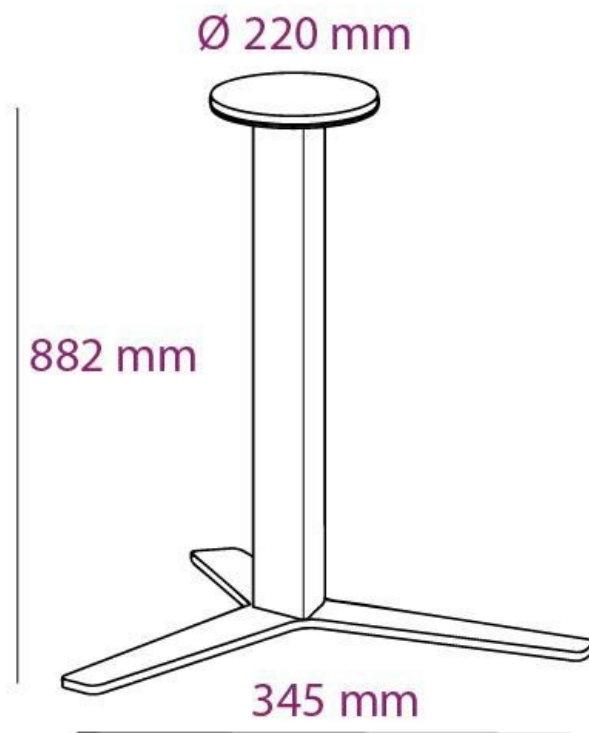
Matériau	Acier
Couleur	Graphite

### Dimensions & Poids

Hauteur (en mm)	882
Dimension pied (en mm)	100 x 100 x 100
Dimension embase (en mm)	345 x 345 x 345
Dimension platine (en mm)	Ø220
Poids net (en kg)	18

### Informations complémentaires

Forme	Hélice
Charge supportée par pied (en kg)	100
Code EAN	3537390398174



luisina  
DESIGN

*La Boisière - 35530 Servon-sur-Vilaine*

Tél : 02 99 00 24 24

SIRET 31828963400038 - RCS Rennes B 318 289 634 - TVA FR41318289634

SCD LUISINA © 1989-2024