

Receveur Z1160

Z1160

Receveur en acrylique extra-plat à poser au sol, à encastrer ou en surelevé. Les receveurs Zamori sont imprégnés d'un agent anti-bactérien à base d'ions d'argent, qui neutralise les microbes et limite l'apparition des moisissures. Si installation en surelevé, prévoir le kit de réhausse ZP1.ZL4 en option.



Scannez-moi pour retrouver la fiche produit !

Spécifications techniques

Matériau & Coloris

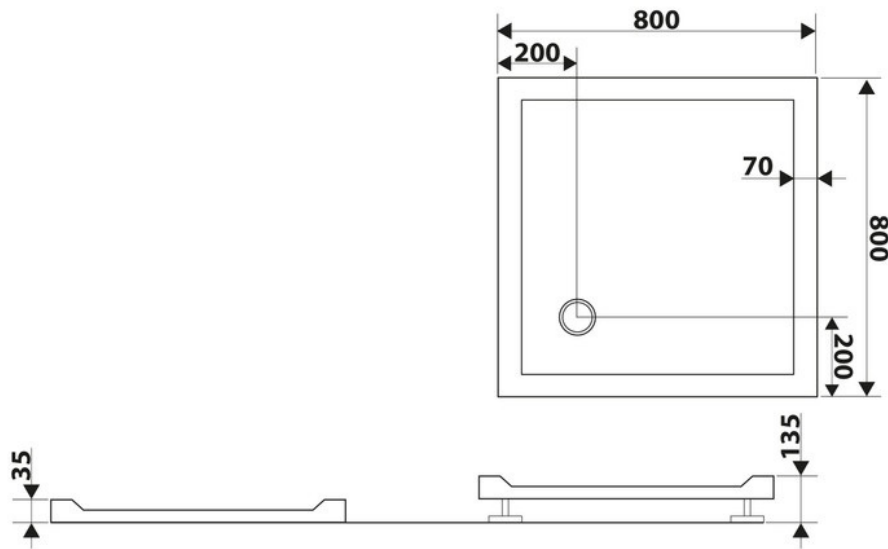
Matériau	Acrylique
Couleur	Blanc

Dimensions & Poids

Longueur (en mm)	800
Largeur (en mm)	800
Epaisseur (en mm)	35
Diamètre bonde (en mm)	Ø 90
Poids net (en kg)	6.8

Informations complémentaires

Installation	À poser ou à encastrer
Forme	Carrée
Bonde de vidage	Non inclus
Pieds	En option avec le kit ZP1.ZL4



luisina
DESIGN

La Boisinière - 35530 Servon-sur-Vilaine

Tél : 02 99 00 24 24

SIRET 31828963400038 - RCS Rennes B 318 289 634 - TVA FR41318289634

SCD LUISINA © 1989-2024