

Krea Inox

55311129A

Hotte livrée en version évacuation, classe énergétique D. Filtre à charbon longue durée Elica inclus CFC0140064.



Scannez-moi pour
retrouver la fiche produit !

Spécifications techniques

Matériau & Coloris

| | |
|----------|------|
| Matériau | Inox |
| Couleur | Inox |

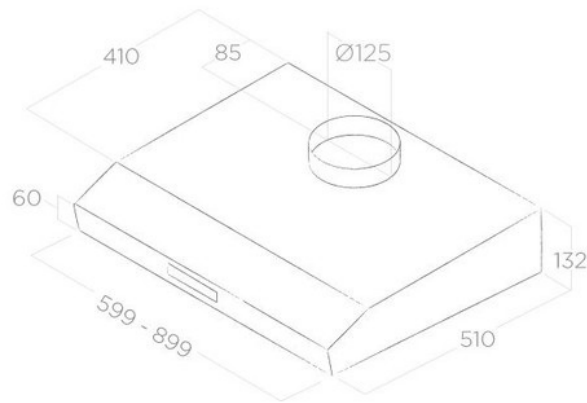
Dimensions & Poids

| | |
|-----------------------------------|-----------|
| Largeur (en mm) | 899 |
| Profondeur (en mm) | 510 |
| Hauteur (en mm) | 132 |
| Diamètre de sortie d'air (en mm) | 125 |
| Poids net (en kg) | 7 |
| Catégorie dimension hotte (en mm) | 600 - 900 |

Informations complémentaires

| | |
|---------------|---------------|
| Marque hotte | Elica |
| Type de hotte | Encastrable |
| Installation | Recyclage |
| Commandes | Soft light 3V |

| | |
|---|---|
| Puissance du moteur | 166 W |
| Nombre vitesse aspiration | 3 |
| Débit d'air minimum (m3/h) | 135 |
| Débit d'air max (m3/h) | 336 |
| Débit d'air selon vitesse (m3/h) | V1 - 135 m3/h ; V2 - 185 m3/h ; V3 - 336 m3/h |
| Niveau sonore min (dB) | 52 |
| Niveau sonore max (dB) | 73 |
| Niveau sonore selon vitesse (dB) | V1 - 52 dB ; V2 - 59 dB ; V3 - 73 dB |
| Pression (PBEP)(PA) | 314 |
| Consommation électrique annuelle (AEC)(KWH/A) | 103.3 |
| Eclairage | Lampes LEDs |
| Nombre de lampes | 2 x 3 W |
| Filtre à charbon | Filtre à charbon inclus |
| Référence filtre à charbon | CFC0140064 |
| Filtres à graisse | Filtre à graisse inclus |
| Types de filtres à graisse | Aluminium |
| Classe d'efficacité énergétique | D |
| Classe d'efficacité lumineuse | C |
| Classe d'efficacité fluidodynamique | E |
| Classe filtration des graisses | B |
| Indicateur de saturation des filtres | Oui |
| Température Kelvin (°K) | 2700 |
| Code EAN | 3537390479347 |



luisina
DESIGN

La Boisinière - 35530 Servon-sur-Vilaine

Tél : 02 99 00 24 24

SIRET 31828963400038 - RCS Rennes B 318 289 634 - TVA FR41318289634

SCD LUISINA © 1989-2024