

Flow Max Pro Inox et noir avec évacuation plinthe

HO0003009

Hotte livrée en version évacuation, classe énergétique A+. La hotte Flow Max Pro comprend la hotte, la plaque de cuisson (table à induction), une plaque centrale réversible inox ou noir et le moteur ainsi que le kit d'installation hotte complet via plinthe. Filtre à charbon inclus. Dimensions d'encastrement : 750 x 490 mm.



Scannez-moi pour retrouver la fiche produit !

Spécifications techniques

Matériau & Coloris

Matériau	Inox / Verre
Couleur	Inox / Noir

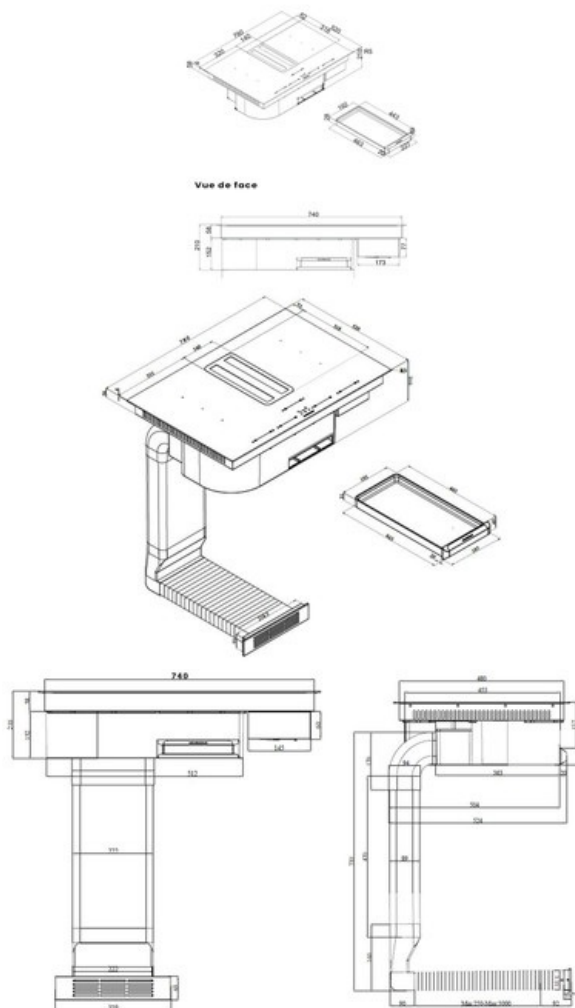
Dimensions & Poids

Catégorie dimension hotte (en mm)	600 - 900
Largeur (en mm)	780
Profondeur (en mm)	520
Hauteur (en mm)	210
Largeur encastrement (en mm)	750
Profondeur encastrement (en mm)	490
Poids net (en kg)	19.5

Informations complémentaires

Marque hotte	Silverline
Type de hotte	Plan de travail
Installation	Évacuation
Commandes	Sensitive touch
Puissance du moteur	160 W
Débit d'air minimum (m ³ /h)	150
Débit d'air max (m ³ /h)	610
Débit d'air selon vitesse (m ³ /h)	V1 - 150 m ³ /h ; V2 - 230 m ³ /h ; V3 - 270 m ³ /h ; V4 - 300 m ³ /h ; V5 - 350 m ³ /h ; V6 - 400 m ³ /h ; V7 - 440 m ³ /h ; V8 - 480 m ³ /h ; V9 - 520 m ³ /h ; V10 - 610m ³ /h
Niveau sonore min (dB)	39
Niveau sonore max (dB)	69
Niveau sonore selon vitesse (dB)	V1 - 39 dB ; V2 - 48 dB ; V3 - 52,8 dB ; V4 - 56,4 dB ; V5 - 60 dB ; V6 - 62,3 dB ; V7 - 65,1 dB ; V8 - 66,7 dB ; V9 - 67 dB ; V10 - 69 dB
Puissance totale (WBEP)(W)	94.7
Pression (PBEP)(PA)	478
Consommation électrique annuelle (AEC)(KWH/A)	33.3
Filtre à charbon	Filtre à charbon inclus
Référence filtre à charbon	F024 inclus ou F025 en option pour haute performance
Filtres à graisse	Filtre à graisse inclus
Classe d'efficacité énergétique	A+
Classe d'efficacité fluidodynamique	A
Classe filtration des graisses	C
Indicateur de saturation des filtres	Oui
Timer	Oui
Nombre de zones de cuisson	4
Détails de la table de cuisson	2 zones Ø 190 mm - 1500 W et booster 2000 W ; 2 zones Ø 190 mm - 1500 W et booster 2800 W
Niveau de puissance cuisson	7100 W

Booster	Oui - Sur chaque zone
Minuteur	Oui - 4 commutateurs de minuterie
Zone modulable	Pont de cuisson x 2
Sécurité enfant	Oui - Fonction d'arrêt d'urgence et de verrouillage
Témoin de chaleur résiduelle	Oui - Sur chaque zone de cuisson
Détection automatique des récipients	Oui
Arrêt automatique	Oui
Gestion automatique consommation	Oui
Fonctions supplémentaires de la table de cuisson	Fonction de réchauffage
Code EAN	3537390548555
Types de filtres à graisse	Aluminium



luisina
DESIGN

La Boisinière - 35530 Servon-sur-Vilaine

Tél : 02 99 00 24 24

SIRET 31828963400038 - RCS Rennes B 318 289 634 - TVA FR41318289634

SCD LUISINA © 1989-2024