

Arpège Croma

EV3521 022

Évier à encastrer Luisigranit avec vidage manuel gain de place.



Scannez-moi pour
retrouver la fiche produit !

Spécifications techniques

Matériau & Coloris

| | |
|---------------|-------------|
| Matériau | Luisigranit |
| Couleur | Gris |
| Couleur évier | Croma |

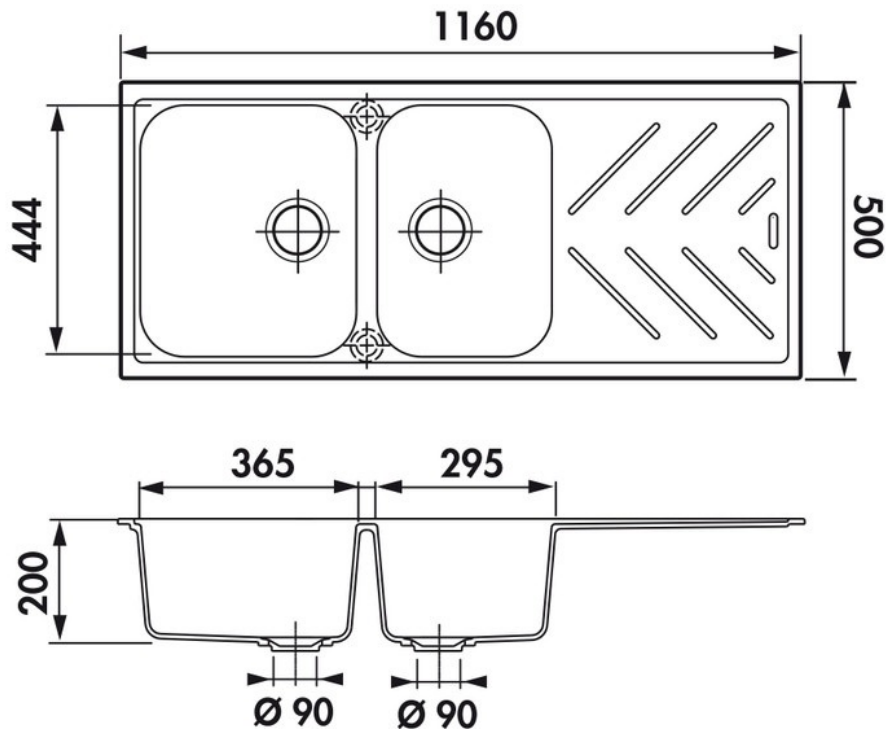
Dimensions & Poids

| | |
|-----------------------------------|------|
| Largeur (en mm) | 1160 |
| Profondeur (en mm) | 500 |
| Dimension mini sous-évier (en mm) | 800 |
| Largeur encastrement (en mm) | 1140 |
| Profondeur encastrement (en mm) | 480 |
| Largeur cuve 1 (en mm) | 365 |
| Profondeur cuve 1 (en mm) | 424 |
| Hauteur cuve 1 (en mm) | 200 |
| Diamètre bonde cuve 1 (en mm) | 90 |
| Largeur cuve 2 (en mm) | 295 |
| Profondeur cuve 2 (en mm) | 424 |

| | |
|-------------------------------|-------|
| Hauteur cuve 2 (en mm) | 200 |
| Diamètre bonde cuve 2 (en mm) | 90 |
| Poids net (en kg) | 17.34 |

i Informations complémentaires

| | |
|---------------------------------|----------------------|
| Type d'évier | À encastrer |
| Nombre de bacs | 2 bacs |
| Type vidage | Manuel gain de place |
| Trop plein | Oui |
| Montage robinetterie sur évier | Oui |
| Positionnement égouttoir | Réversible |
| Nombre trous prépercés par côté | 1 |
| Nombre d'égouttoirs | 1 |
| Norme | EN13310 |
| Code EAN | 3537390307800 |
| Marque | Luisina |



luisina
DESIGN

Tél : 02 99 00 24 24

SIRET 31828963400038 - RCS Rennes B 318 289 634 - TVA FR41318289634

SCD LUISINA © 1989-2024