

Missy Noir

PRF0151544

Hotte livrée en version évacuation, classe énergétique D. Accessoires en option : Filtre à charbon Elica CFC0141497.



Scannez-moi pour
retrouver la fiche produit !

Spécifications techniques

Matériau & Coloris

Matériau	Inox
Couleur	Noir

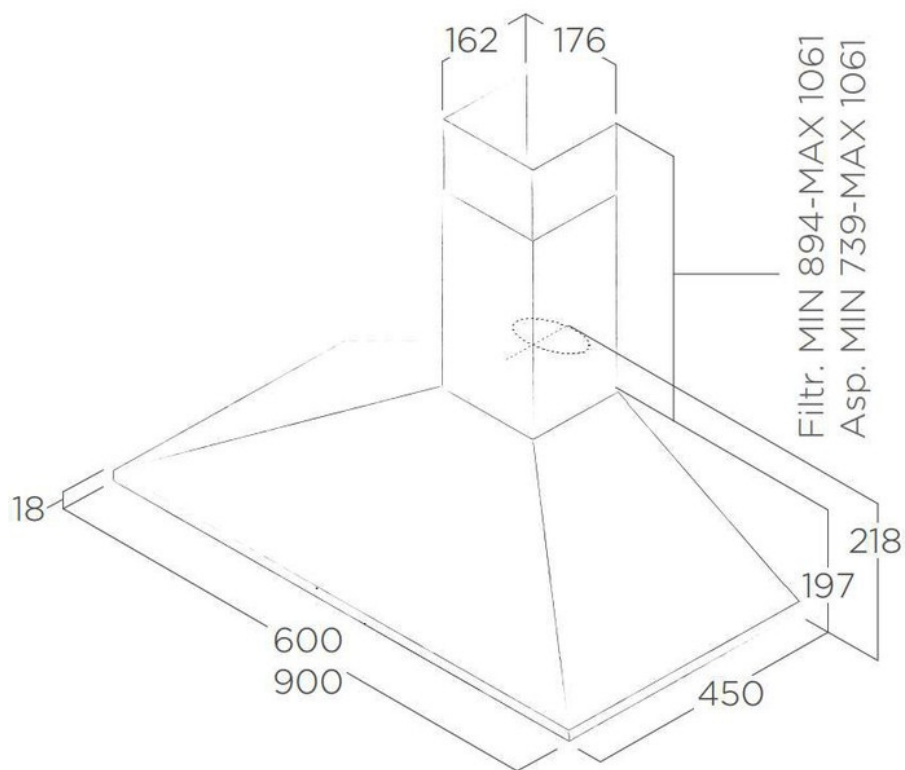
Dimensions & Poids

Largeur (en mm)	900
Profondeur (en mm)	450
Hauteur mini avec cheminée (en mm)	739
Hauteur maxi avec cheminée (en mm)	1061
Diamètre de sortie d'air (en mm)	150
Poids net (en kg)	10.6
Catégorie dimension hotte (en mm)	600 - 900

Informations complémentaires

Marque hotte	Elica
Type de hotte	Murale
Installation	Évacuation

Commandes	Push Button 3V
Puissance du moteur	96 W
Nombre vitesse aspiration	3
Débit d'air minimum (m3/h)	165
Débit d'air max (m3/h)	395
Débit d'air selon vitesse (m3/h)	V1 - 165 m3/h ; V2 - 245 m3/h ; V3 - 395 m3/h
Niveau sonore min (dB)	49
Niveau sonore max (dB)	68
Niveau sonore selon vitesse (dB)	V1 - 49 dB ; V2 - 51 dB ; V3 - 68 dB
Pression (PBEP)(PA)	125
Consommation électrique annuelle (AEC)(KWH/A)	57.1
Eclairage	Lampes LEDs
Nombre de lampes	5 x 3 W
Filtre à charbon	Possibilité recyclage - Filtre à charbon en option
Référence filtre à charbon	CFC0141497
Filtres à graisse	Filtre à graisse inclus
Types de filtres à graisse	Aluminium
Classe d'efficacité énergétique	D
Classe d'efficacité lumineuse	C
Classe d'efficacité fluidodynamique	E
Classe filtration des graisses	D
Indicateur de saturation des filtres	Non
Température Kelvin (°K)	3500
Code EAN	8020283046412



luisina
DESIGN

La Boisinière - 35530 Servon-sur-Vilaine

Tél : 02 99 00 24 24

SIRET 31828963400038 - RCS Rennes B 318 289 634 - TVA FR41318289634

SCD LUISINA © 1989-2024