

Nocturne Puro

EVSP8000236

Rayons de découpe sous plan : 9 mm. Cuve sous-plan Luisidiam avec vidage manuel perfect drain. En option : bonde 84 mm et trop-plein finition Gun metal AV629322088 ou finition cuivre AV629322094. Disponible en version à encastrer avec le kit AEFIX630194.



Scannez-moi pour retrouver la fiche produit !

Spécifications techniques

Matériau & Coloris

Matériau	Luisidiam
Couleur	Noir
Couleur évier	Puro

Dimensions & Poids

Largeur (en mm)	456
Profondeur (en mm)	456
Dimension mini sous-évier (en mm)	500
Largeur encastrement (en mm)	400
Profondeur encastrement (en mm)	400
Largeur cuve (en mm)	400
Profondeur cuve (en mm)	400
Hauteur cuve (en mm)	200
Diamètre bonde cuve (en mm)	84

Rayon angle (en mm) 9

Poids net (en kg) 8.9

Informations complémentaires

Type de cuve Sous-plan

Nombre de bacs 1 bac

Type vidage Manuel Perfect Drain

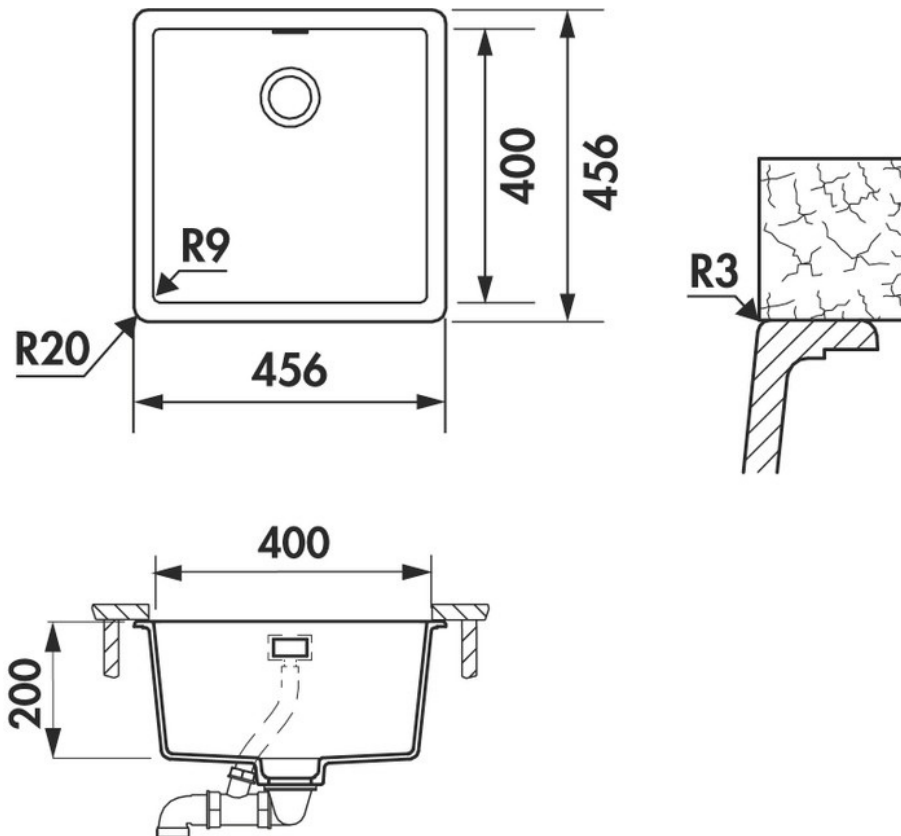
Trop plein Oui

Montage robinetterie sur évier Non

Norme EN13310

Code EAN 3537390548036

Marque Schock



luisina
DESIGN

La Boisinière - 35530 Servon-sur-Vilaine

Tél : 02 99 00 24 24

SIRET 31828963400038 - RCS Rennes B 318 289 634 - TVA FR41318289634

SCD LUISINA © 1989-2024