

# Receveur Z1175A

Z1175A

Receveur en acrylique extra-plat à poser au sol, à encastrer ou en surelevé. Les receveurs Zamori sont imprégnés d'un agent anti-bactérien à base d'ions d'argent, qui neutralise les microbes et limite l'apparition des moisissures. Cette version premium est également anti-dérapante, conforme à la norme DIN51097 classe C, soit la plus haute évolution disponible. Si installation en surelevé, prévoir le kit de réhausse ZP2.ZL2 en option.



Scannez-moi pour  
retrouver la fiche produit !

## Spécifications techniques

### Matériau & Coloris

|          |           |
|----------|-----------|
| Matériau | Acrylique |
| Couleur  | Blanc     |

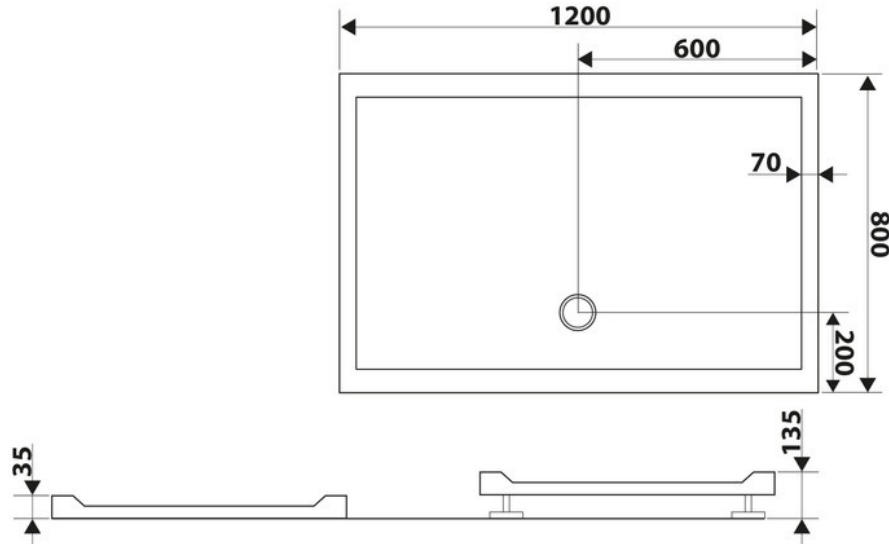
### Dimensions & Poids

|                        |      |
|------------------------|------|
| Longueur (en mm)       | 1200 |
| Largeur (en mm)        | 800  |
| Epaisseur (en mm)      | 35   |
| Diamètre bonde (en mm) | Ø 90 |
| Poids net (en kg)      | 10.5 |

### Informations complémentaires

|                 |                        |
|-----------------|------------------------|
| Installation    | À poser ou à encastrer |
| Forme           | Rectangulaire          |
| Bonde de vidage | Non inclus             |

|                      |                               |
|----------------------|-------------------------------|
| Pieds                | En option avec le kit ZP2.ZL2 |
| Tablier              | En option avec le kit ZP2.ZL2 |
| Adhésif d'étanchéité | En option avec la bande Z1208 |
| Code EAN             | 5055806015845                 |



luisina  
DESIGN

La Boisinière - 35530 Servon-sur-Vilaine

Tél : 02 99 00 24 24

SIRET 31828963400038 - RCS Rennes B 318 289 634 - TVA FR41318289634

SCD LUISINA © 1989-2024