

Hidden Advance Noir

PRF0184107

Hotte livrée en version évacuation, classe énergétique A. Accessoires en option : Filtre à charbon Elica CFC0140343 et Filtre à charbon régénérable CFC0162221.



Scannez-moi pour
retrouver la fiche produit !

Spécifications techniques

Matériau & Coloris

Matériau	Inox
Couleur	Noir

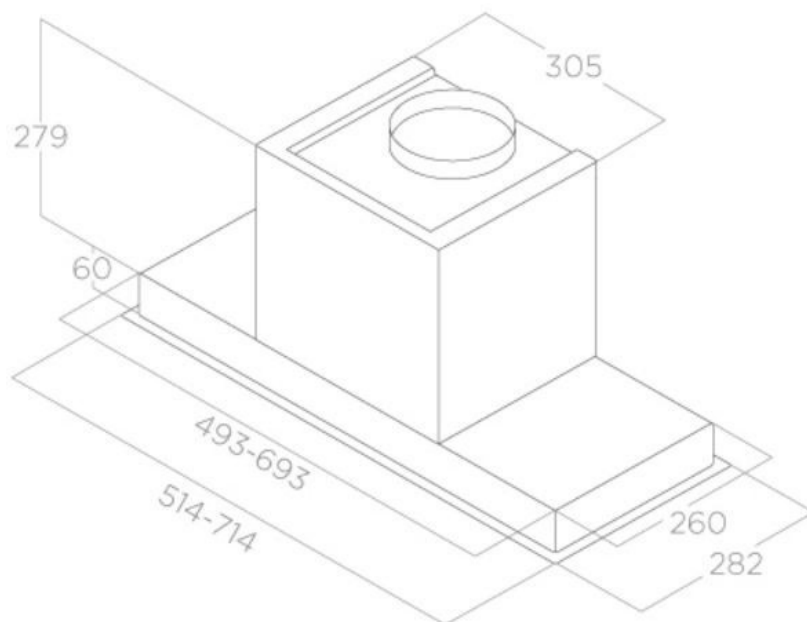
Dimensions & Poids

Catégorie dimension hotte (en mm)	600 - 900
Largeur (en mm)	714
Profondeur (en mm)	282
Hauteur (en mm)	279
Diamètre de sortie d'air (en mm)	150

Informations complémentaires

Marque hotte	Elica
Type de hotte	Encastrable
Installation	Évacuation
Commandes	Commandes tactiles 3V +1
Puissance du moteur	277 W

Nombre vitesse aspiration	4
Débit d'air minimum (m3/h)	300
Débit d'air max (m3/h)	600
Débit d'air boost (m3/h)	690
Débit d'air selon vitesse (m3/h)	V1 - 300 m3/h ; V2 - 420 m3/h ; V3 - 600 m3/h ; V4+ - 690 m3/h
Niveau sonore min (dB)	51
Niveau sonore max (dB)	67
Niveau sonore boost (dB)	70
Niveau sonore selon vitesse (dB)	V1 - 51 dB ; V2 - 60 dB ; V3 - 67 dB ; V4+ - 70 dB
Eclairage	Lampes LEDs
Nombre de lampes	1X7 W
Filtres à graisse	Filtre à graisse inclus
Types de filtres à graisse	Aluminium
Classe d'efficacité énergétique	A
Classe d'efficacité lumineuse	A
Classe d'efficacité fluidodynamique	A
Classe filtration des graisses	C
Indicateur de saturation des filtres	Oui
Booster	Oui
Minuteur	Oui
Température Kelvin (°K)	3000-4000
Code EAN	8020283054059



luisina
DESIGN

La Boisinière - 35530 Servon-sur-Vilaine

Tél : 02 99 00 24 24

SIRET 31828963400038 - RCS Rennes B 318 289 634 - TVA FR41318289634

SCD LUISINA © 1989-2024