

Pied carré avec jupe

Aspect inox 820 mm

ZDN PRJ68 057

Pied de table carré en acier aspect inox H 820 mm - 60 x 60 mm

Clé BTR fournie pour le montage. Réglage de la hauteur par patin.



Scannez-moi pour
retrouver la fiche produit !



Spécifications techniques

Matériau & Coloris

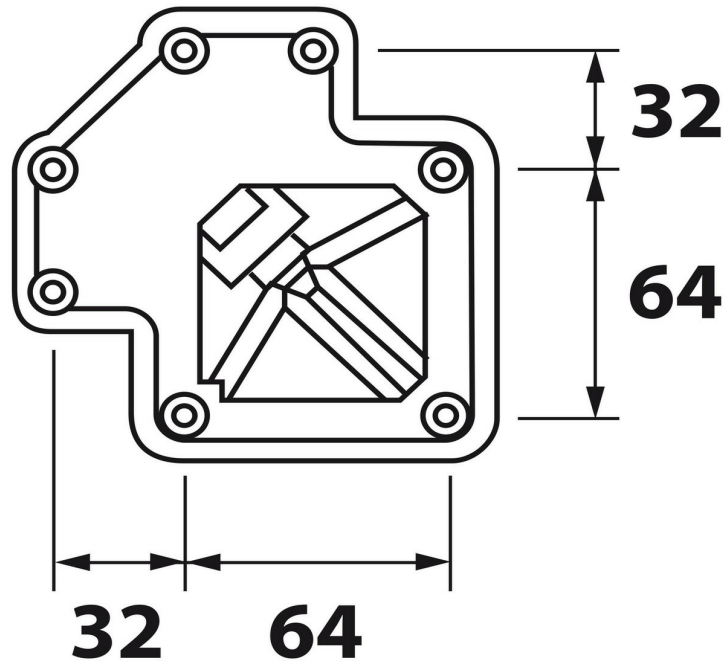
Matériau	Acier
Couleur	Inox

Dimensions & Poids

Hauteur (en mm)	820
Dimension pied (en mm)	60 x 60
Poids net (en kg)	2.72
Réhausse (en mm)	735 à 915

Informations complémentaires

Forme	Carré
Fixations	Vis incluses



luisina
DESIGN

La Boisinière - 35530 Servon-sur-Vilaine

Tél : 02 99 00 24 24

SIRET 31828963400038 - RCS Rennes B 318 289 634 - TVA FR41318289634

SCD LUISINA © 1989-2026