

Pandora Inox

PRF0120982

Hotte livrée en version évacuation à installer avec l'ajout d'un moteur externe. Les caractéristiques techniques diffèrent selon le choix du moteur déporté. En option : Moteur déporté GME22 ; Moteur déporté GME88. La fonctionnalité extractible/rétractable du panneau d'aspiration se fait par pression manuelle sur la plaque en verre.



Scannez-moi pour
retrouver la fiche produit !

Spécifications techniques

Matériau & Coloris

Matériau	Inox
Couleur	Inox

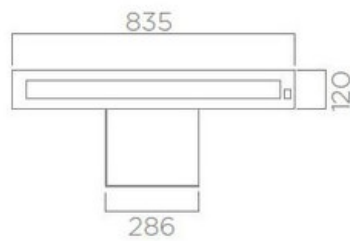
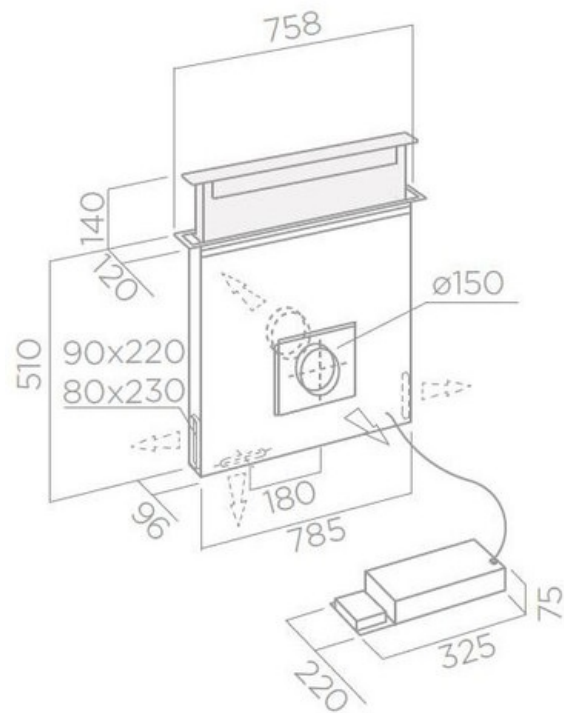
Dimensions & Poids

Largeur (en mm)	835
Profondeur (en mm)	120
Hauteur (en mm)	140
Hauteur mini avec cheminée (en mm)	510
Hauteur maxi avec cheminée (en mm)	650
Diamètre de sortie d'air (en mm)	150
Poids net (en kg)	24
Catégorie dimension hotte (en mm)	600 - 900

Informations complémentaires

Marque hotte	Elica
--------------	-------

Type de hotte	Plan de travail
Installation	Évacuation
Commandes	Commandes tactiles 3V + 1
Puissance du moteur	275 W
Nombre vitesse aspiration	4
Filtre à charbon	Possibilité recyclage - Filtre à charbon en option
Référence filtre à charbon	CFC0142324
Filtres à graisse	Filtre à graisse inclus
Types de filtres à graisse	Aluminium
Indicateur de saturation des filtres	Oui
Code EAN	8020283041899
Débit d'air minimum (m3/h)	240
Débit d'air max (m3/h)	581
Débit d'air boost (m3/h)	713
Débit d'air selon vitesse (m3/h)	V1 - 240 m3/h ; V2 - 336 m3/h ; V3 - 581 m3/h ; V4+ - 713 m3/h
Niveau sonore min (dB)	58
Niveau sonore max (dB)	71
Niveau sonore boost (dB)	72
Niveau sonore selon vitesse (dB)	V1 - 58 dB ; V2 - 60 dB ; V3 - 71 dB ; V4+ - 72 dB



luisina
DESIGN

La Boisinière - 35530 Servon-sur-Vilaine

Tél : 02 99 00 24 24

SIRET 31828963400038 - RCS Rennes B 318 289 634 - TVA FR41318289634

SCD LUISINA © 1989-2024