

# Super Plat Gris + effet fonte

PRF0165017

Hotte livrée en version recyclage, classe énergétique A. Pour un remplacement des filtres à charbon, prévoir 3 pièces du filtre CFC0140423.



Scannez-moi pour retrouver la fiche produit !

## Spécifications techniques

### Matériau & Coloris

Matériau	Verre
Couleur	Gris

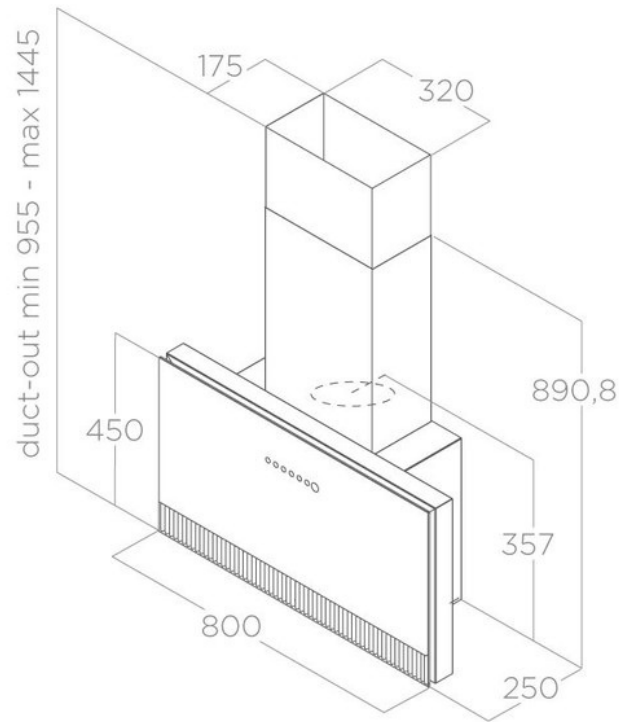
### Dimensions & Poids

Largeur (en mm)	800
Profondeur (en mm)	250
Hauteur (en mm)	450
Hauteur mini avec cheminée (en mm)	955
Hauteur maxi avec cheminée (en mm)	1445
Diamètre de sortie d'air (en mm)	150
Poids net (en kg)	23
Catégorie dimension hotte (en mm)	600 - 900

### Informations complémentaires

Marque hotte	Elica
--------------	-------

Type de hotte	Verticale
Installation	Recyclage
Commandes	Commandes tactiles 3V + 2I
Puissance du moteur	277 W
Nombre vitesse aspiration	5
Débit d'air minimum (m3/h)	175
Débit d'air max (m3/h)	415
Débit d'air boost (m3/h)	740
Débit d'air selon vitesse (m3/h)	V1 - 175 m3/h ; V2 - 325 m3/h ; V3 - 415 m3/h ; V4+ - 600 m3/h ; V5+ - 740 m3/h
Niveau sonore min (dB)	37
Niveau sonore max (dB)	57
Niveau sonore boost (dB)	70
Niveau sonore selon vitesse (dB)	V1 - 37 dB ; V2 - 50 dB ; V3 - 57 dB ; V4+ - 65 dB ; V5+ - 70 dB
Pression (PBEP)(PA)	460
Consommation électrique annuelle (AEC) (KWH/A)	46.3
Eclairage	Lampes LEDs
Nombre de lampes	1 x 7 W
Filtre à charbon	Filtre à charbon inclus
Types de filtres à charbon	Filtre régénérable
Référence filtre à charbon	CFC0140423
Filtres à graisse	Filtre à graisse inclus
Types de filtres à graisse	Aluminium
Classe d'efficacité énergétique	A
Classe d'efficacité lumineuse	A
Classe d'efficacité fluidodynamique	A
Classe filtration des graisses	D
Indicateur de saturation des filtres	Oui
Température Kelvin (°K)	3500



luisina  
DESIGN

La Boisinière - 35530 Servon-sur-Vilaine

Tél : 02 99 00 24 24

SIRET 31828963400038 - RCS Rennes B 318 289 634 - TVA FR41318289634

SCD LUISINA © 1989-2024