

Hidden 2.0 @ Métal noir et verre noir

PRF0164361

Hotte livrée en version évacuation, classe énergétique A.



Scannez-moi pour retrouver la fiche produit !

Spécifications techniques

Matériau & Coloris

Matériau	Métal / Verre
Couleur	Noir

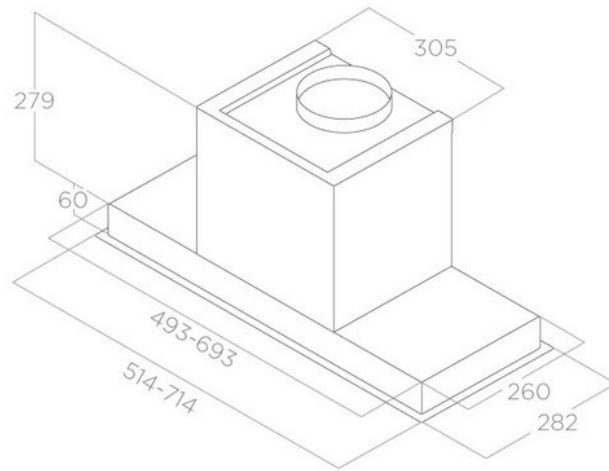
Dimensions & Poids

Largeur (en mm)	514
Profondeur (en mm)	282
Hauteur (en mm)	339
Diamètre de sortie d'air (en mm)	150
Catégorie dimension hotte (en mm)	300 - 600

Informations complémentaires

Marque hotte	Elica
Type de hotte	Encastrable
Installation	Évacuation
Commandes	Bandeau de commande électronique 3V + I

Puissance du moteur	277 W
Nombre vitesse aspiration	4
Débit d'air minimum (m3/h)	300
Débit d'air max (m3/h)	600
Débit d'air boost (m3/h)	700
Débit d'air selon vitesse (m3/h)	V1 - 300 m3/h ; V2 - 420 m3/h ; V3 - 600 m3/h ; V4+ - 700 m3/h
Niveau sonore min (dB)	51
Niveau sonore max (dB)	67
Niveau sonore boost (dB)	70
Niveau sonore selon vitesse (dB)	V1 - 51 dB ; V2 - 60 dB ; V3 - 67 dB ; V4+ - 70 dB
Pression (PBEP)(PA)	435
Consommation électrique annuelle (AEC)(KWH/A)	48.5
Eclairage	Lampes LEDs
Nombre de lampes	1 x 7 W
Filtre à charbon	Possibilité recyclage - Filtre à charbon en option
Types de filtres à charbon	Kit filtre à charbon régénérable HP
Référence filtre à charbon	CFC0162221 ou CFC0140343
Filtres à graisse	Filtre à graisse inclus
Types de filtres à graisse	Aluminium
Classe d'efficacité énergétique	A
Classe d'efficacité lumineuse	A
Classe d'efficacité fluidodynamique	A
Classe filtration des graisses	C
Indicateur de saturation des filtres	Oui
Température Kelvin (°K)	2700 - 6500
Code EAN	8020283050235



luisina
DESIGN

La Boisinière - 35530 Servon-sur-Vilaine

Tél : 02 99 00 24 24

SIRET 31828963400038 - RCS Rennes B 318 289 634 - TVA FR41318289634

SCD LUISINA © 1989-2024