

# Hidden 2.0 Inox et verre blanc

PRF0097708A

Hotte livrée en version évacuation, classe énergétique A. Accessoire en option : Filtre à charbon Elica CFC0140343.



Scannez-moi pour retrouver la fiche produit !

## Spécifications techniques

### Matériau & Coloris

Matériau	Inox / Verre
Couleur	Inox / Blanc

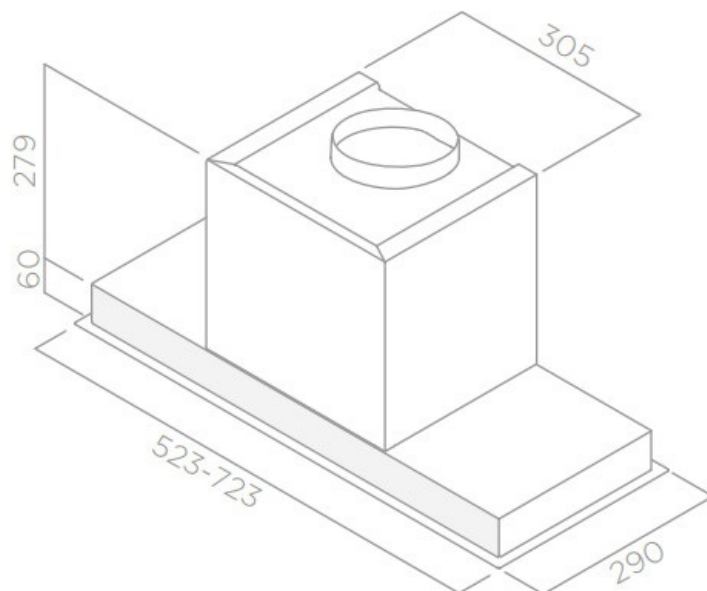
### Dimensions & Poids

Largeur (en mm)	723
Profondeur (en mm)	290
Hauteur (en mm)	339
Diamètre de sortie d'air (en mm)	150
Poids net (en kg)	11.9
Catégorie dimension hotte (en mm)	600 - 900

### Informations complémentaires

Marque hotte	Elica
Type de hotte	Encastrable
Installation	Évacuation

Puissance du moteur	277 W
Nombre vitesse aspiration	4
Débit d'air minimum (m3/h)	300
Débit d'air max (m3/h)	600
Débit d'air boost (m3/h)	700
Niveau sonore min (dB)	51
Niveau sonore max (dB)	67
Niveau sonore boost (dB)	70
Pression (PBEP)(PA)	435
Consommation électrique annuelle (AEC)(KWH/A)	48.5
Eclairage	Lampes LEDs
Nombre de lampes	1 x 7 W
Filtre à charbon	Possibilité recyclage - Filtre à charbon en option
Référence filtre à charbon	CFC0140343
Filtres à graisse	Filtre à graisse inclus
Types de filtres à graisse	Aluminium
Classe d'efficacité énergétique	A
Classe d'efficacité lumineuse	A
Classe d'efficacité fluidodynamique	A
Classe filtration des graisses	C
Clapet anti-retour	Oui
Indicateur de saturation des filtres	Oui
Température Kelvin (°K)	4000
Débit d'air selon vitesse (m3/h)	V1 - 300 m3/h ; V2 - 420 m3/h ; V3 - 600 m3/h ; V4+ - 700 m3/h
Niveau sonore selon vitesse (dB)	V1 - 51 dB ; V2 - 60 dB ; V3 - 67 dB ; V4+ - 70 dB
Code EAN	8020283036574



luisina  
DESIGN

*La Boisinière - 35530 Servon-sur-Vilaine*

Tél : 02 99 00 24 24

SIRET 31828963400038 - RCS Rennes B 318 289 634 - TVA FR41318289634

SCD LUISINA © 1989-2024