

Haiku Blanc

PRF0146268

Hotte livrée en version évacuation, classe énergétique A.

Scannez-moi pour
retrouver la fiche produit !

Spécifications techniques

Matériau & Coloris

Matériau	Krion
Couleur	Blanc

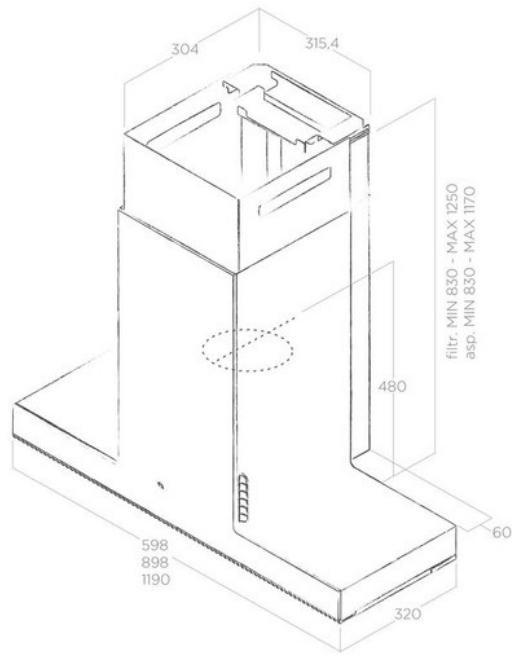
Dimensions & Poids

Largeur (en mm)	598
Profondeur (en mm)	320
Hauteur mini avec cheminée (en mm)	830
Hauteur maxi avec cheminée (en mm)	1170
Diamètre de sortie d'air (en mm)	150
Catégorie dimension hotte (en mm)	300 - 600

Informations complémentaires

Marque hotte	Elica
Type de hotte	Murale
Installation	Évacuation
Commandes	Commandes tactiles 3V + 2 intensives
Puissance du moteur	277 W

Nombre vitesse aspiration		5
Débit d'air minimum (m3/h)		155
Débit d'air max (m3/h)		375
Débit d'air boost (m3/h)		690
Débit d'air selon vitesse (m3/h)	V1 - 155 m3/h ; V2 - 295 m3/h ; V3 - 375 m3/h ; V4+ - 560 m3/h ; V5+ - 690 m3/h	
Niveau sonore min (dB)		34
Niveau sonore max (dB)		51
Niveau sonore boost (dB)		63
Niveau sonore selon vitesse (dB)	V1 - 34 dB ; V2 - 47 dB ; V3 - 51 dB ; V4+ - 58 dB ; V5+ - 63 dB	
Pression (PBEP)(PA)		440
Consommation électrique annuelle (AEC) (KWH/A)		46.1
Eclairage		Lampes LEDs
Nombre de lampes		1 x 7 W
Filtre à charbon	Possibilité recyclage - Filtre à charbon en option	
Types de filtres à charbon	Filtre longue durée	
Référence filtre à charbon	CFC0141725 ou CFC0141529	
Filtres à graisse	Filtre à graisse inclus	
Types de filtres à graisse	Aluminium	
Classe d'efficacité énergétique		A
Classe d'efficacité lumineuse		A
Classe d'efficacité fluidodynamique		A
Classe filtration des graisses		C
Clapet anti-retour		Oui
Indicateur de saturation des filtres		Oui
Température Kelvin (°K)		3500
Code EAN	8020283045965	



luisina
DESIGN

La Boisinière - 35530 Servon-sur-Vilaine

Tél : 02 99 00 24 24

SIRET 31828963400038 - RCS Rennes B 318 289 634 - TVA FR41318289634

SCD LUISINA © 1989-2024