

# Arpège Béton

EV3521 231

Évier à encastrer Luisigranit avec vidage manuel gain de place.



Scannez-moi pour  
retrouver la fiche produit !

## Spécifications techniques

### Matériau & Coloris

Matériau	Luisigranit
Couleur	Taupe
Couleur évier	Béton

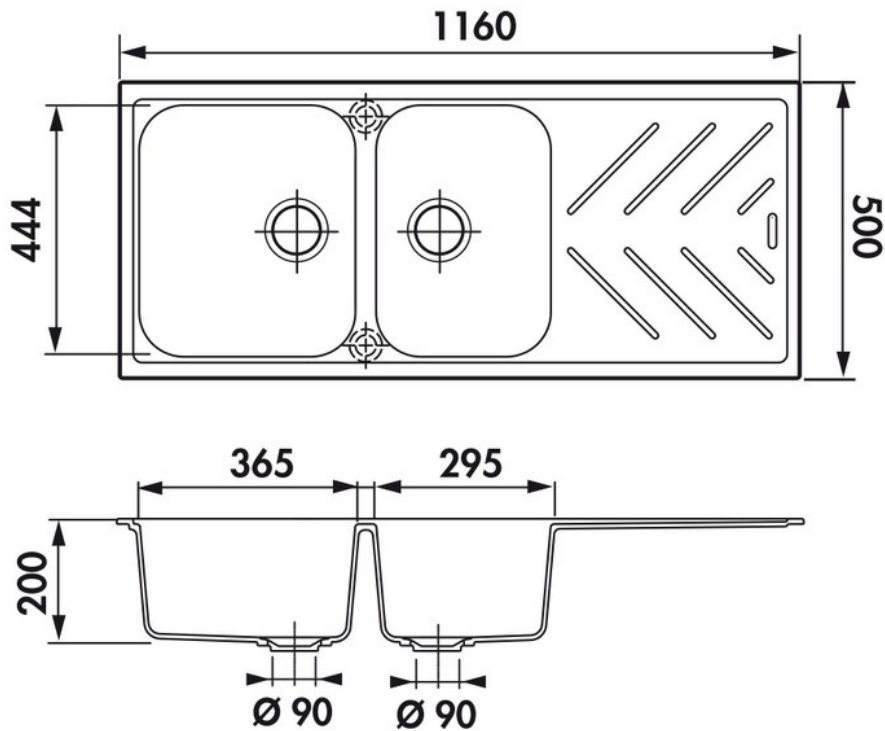
### Dimensions & Poids

Largeur (en mm)	1160
Profondeur (en mm)	500
Dimension mini sous-évier (en mm)	800
Largeur encastrement (en mm)	1140
Profondeur encastrement (en mm)	480
Largeur cuve 1 (en mm)	365
Profondeur cuve 1 (en mm)	424
Hauteur cuve 1 (en mm)	200
Diamètre bonde cuve 1 (en mm)	90
Largeur cuve 2 (en mm)	295
Profondeur cuve 2 (en mm)	424

Hauteur cuve 2 (en mm)	200
Diamètre bonde cuve 2 (en mm)	90
Poids net (en kg)	17.34

## **i Informations complémentaires**

Type d'évier	À encastrer
Nombre de bacs	2 bacs
Type vidage	Manuel gain de place
Trop plein	Oui
Montage robinetterie sur évier	Oui
Positionnement égouttoir	Réversible
Nombre trous prépercés par côté	1
Nombre d'égouttoirs	1
Norme	EN13310
Code EAN	3537390307824
Marque	Luisina



**luisina**  
DESIGN

Tél : 02 99 00 24 24

SIRET 31828963400038 - RCS Rennes B 318 289 634 - TVA FR41318289634

SCD LUISINA © 1989-2024