

Constance III Blanc

EV963N0ST006

Cuve à encastrer Luisiceram avec vidage manuel chromé. Cet évier n'étant pas pourvu de trop-plein, nous vous recommandons lors de l'installation d'utiliser impérativement une bonde classique à écoulement libre (non proposée pour l'instant dans notre offre produits) pour éviter tout risque de débordement.



Scannez-moi pour retrouver la fiche produit !



Spécifications techniques

Matériau & Coloris

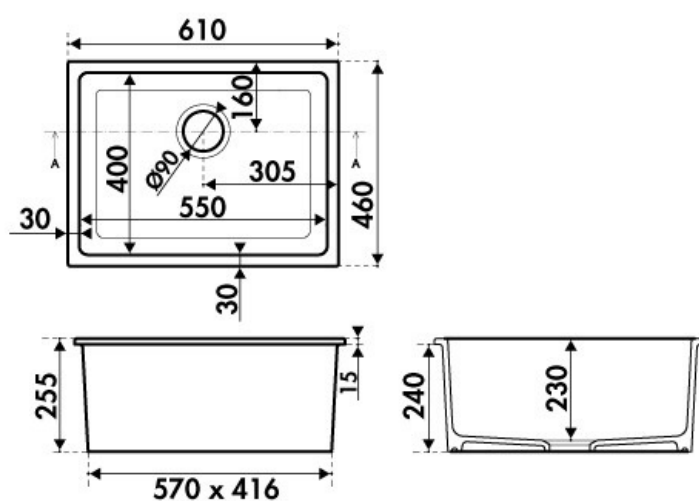
| | |
|---------------|----------------|
| Matériau | Luisiceram |
| Couleur | Blanc |
| Couleur évier | Blanc brillant |

Dimensions & Poids

| | |
|-----------------------------------|------|
| Largeur (en mm) | 610 |
| Profondeur (en mm) | 460 |
| Largeur cuve (en mm) | 550 |
| Profondeur cuve (en mm) | 400 |
| Hauteur cuve (en mm) | 230 |
| Diamètre bonde cuve (en mm) | 90 |
| Poids net (en kg) | 23.5 |
| Dimension mini sous-évier (en mm) | 600 |

Informations complémentaires

| | |
|--------------------------------|---------------|
| Nombre de bacs | 1 bac |
| Type vidage | Manuel chromé |
| Trop plein | Non |
| Montage robinetterie sur évier | Non |
| Norme | EN13310 |
| Code EAN | 3537390516875 |
| Type de cuve | À encastrer |
| Marque | Chambord |



luisina
DESIGN

La Boisinière - 35530 Servon-sur-Vilaine

Tél : 02 99 00 24 24

SIRET 31828963400038 - RCS Rennes B 318 289 634 - TVA FR41318289634

SCD LUISINA © 1989-2024