

# Funk Inox mini-structure

EV4911IMS

Diamètre de perçage pour la manette de vidage : 35 mm. Evier à encastrer Luisinox avec vidage automatique chromé. Epaisseur de l'inox : 0,7 mm.



Scannez-moi pour retrouver la fiche produit !

## Spécifications techniques

### Matériau & Coloris

Matériau	Luisinox
Couleur	Inox mini-structure
Couleur évier	Inox mini-structure

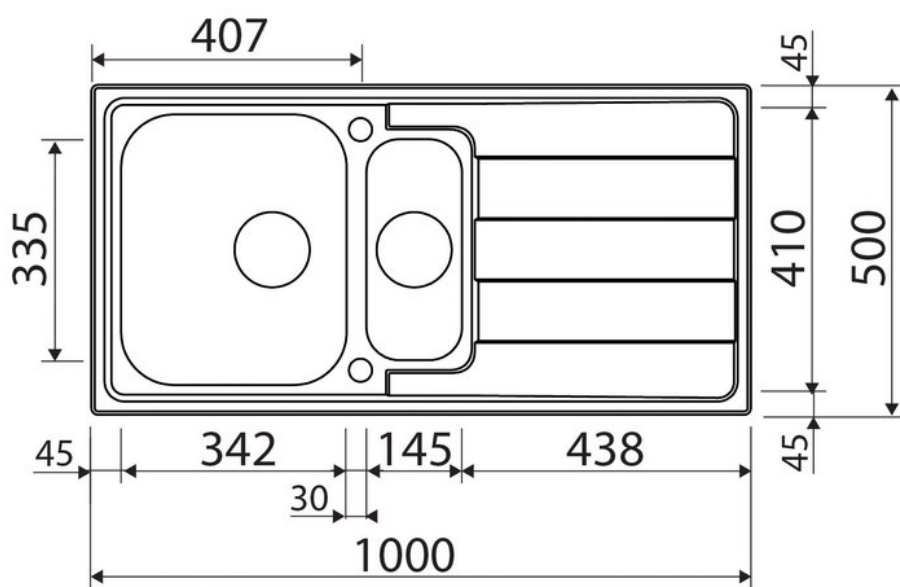
### Dimensions & Poids

Largeur (en mm)	1000
Profondeur (en mm)	500
Dimension mini sous-évier (en mm)	600
Largeur encastrement (en mm)	975
Profondeur encastrement (en mm)	475
Largeur cuve 1 (en mm)	342
Profondeur cuve 1 (en mm)	410
Hauteur cuve 1 (en mm)	210
Diamètre bonde cuve 1 (en mm)	90

Largeur cuve 2 (en mm)	145
Profondeur cuve 2 (en mm)	335
Hauteur cuve 2 (en mm)	210
Diamètre bonde cuve 2 (en mm)	90
Poids net (en kg)	4.5

## Informations complémentaires

Type d'évier	À encastrer
Nombre de bacs	1 bac 1/2
Type vidage	Automatique chromé
Trop plein	Oui
Montage robinetterie sur évier	Oui
Positionnement égouttoir	Réversible
Nombre trous prépercés par côté	1
Nombre d'égouttoirs	1
Norme	EN13310
Code EAN	3537390385761
Marque	Luisina



*La Boisinière - 35530 Servon-sur-Vilaine*

Tél : 02 99 00 24 24

SIRET 31828963400038 - RCS Rennes B 318 289 634 - TVA FR41318289634

SCD LUISINA © 1989-2024