

# Elite 35 STD Argent et inox

PRF0166636

Hotte livrée en version évacuation, classe énergétique A. Accessoires en option : Filtre à charbon Elica CFC0140075.



Scannez-moi pour retrouver la fiche produit !



## Spécifications techniques

### Matériau & Coloris

|          |               |
|----------|---------------|
| Matériau | Inox          |
| Couleur  | Inox / Argent |

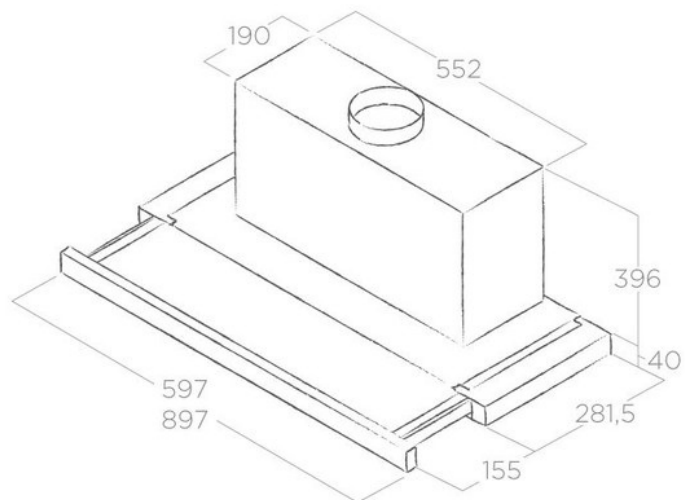
### Dimensions & Poids

|                                   |           |
|-----------------------------------|-----------|
| Largeur (en mm)                   | 897       |
| Profondeur (en mm)                | 281.5     |
| Hauteur (en mm)                   | 436       |
| Diamètre de sortie d'air (en mm)  | 150       |
| Catégorie dimension hotte (en mm) | 600 - 900 |

### Informations complémentaires

|               |                       |
|---------------|-----------------------|
| Marque hotte  | Elica                 |
| Type de hotte | Encastrable           |
| Installation  | Évacuation            |
| Commandes     | Commandes tactiles 3V |

|   |  |
|---|--|
| Puissance du moteur                           | 126 W  |
| Nombre vitesse aspiration                     | 3  |
| Débit d'air minimum (m3/h)                    | 256  |
| Débit d'air max (m3/h)                        | 368  |
| Débit d'air selon vitesse (m3/h)              | V1 - 256 m3/h ; V2 - 320 m3/h ; V3 - 368 m3/h      |
| Niveau sonore min (dB)                        | 52   |
| Niveau sonore max (dB)                        | 58   |
| Niveau sonore selon vitesse (dB)              | V1 - 52 dB ; V2 - 55 dB ; V3 - 58 dB               |
| Pression (PBEP)(PA)                           | 434  |
| Consommation électrique annuelle (AEC)(KWH/A) | 39.7   |
| Eclairage                                     | Lampes LEDs  |
| Nombre de lampes                              | 2 x 3 W  |
| Filtre à charbon                              | Possibilité recyclage - Filtre à charbon en option |
| Référence filtre à charbon                    | CFC0140075   |
| Filtres à graisse                             | Filtre à graisse inclus                            |
| Types de filtres à graisse                    | Aluminium  |
| Classe d'efficacité énergétique               | A  |
| Classe d'efficacité lumineuse                 | E  |
| Classe d'efficacité fluidodynamique           | A  |
| Classe filtration des graisses                | D  |
| Clapet anti-retour                            | Oui  |
| Indicateur de saturation des filtres          | Oui  |
| Température Kelvin (°K)                       | 2700   |
| Code EAN                                      | 8020283049291                                      |



luisina  
DESIGN

*La Boisinière - 35530 Servon-sur-Vilaine*

Tél : 02 99 00 24 24

SIRET 31828963400038 - RCS Rennes B 318 289 634 - TVA FR41318289634

SCD LUISINA © 1989-2024