

Joy Inox et verre noir

PRF0104626A

Hotte livrée en version évacuation, classe énergétique B. Accessoires en option : Filtre à charbon Elica CFC0141529A ; Filtre à charbon longue durée Elica CFC0141725A.



Scannez-moi pour
retrouver la fiche produit !

Spécifications techniques

Matériau & Coloris

Matériau	Inox / Verre
Couleur	Inox / Noir

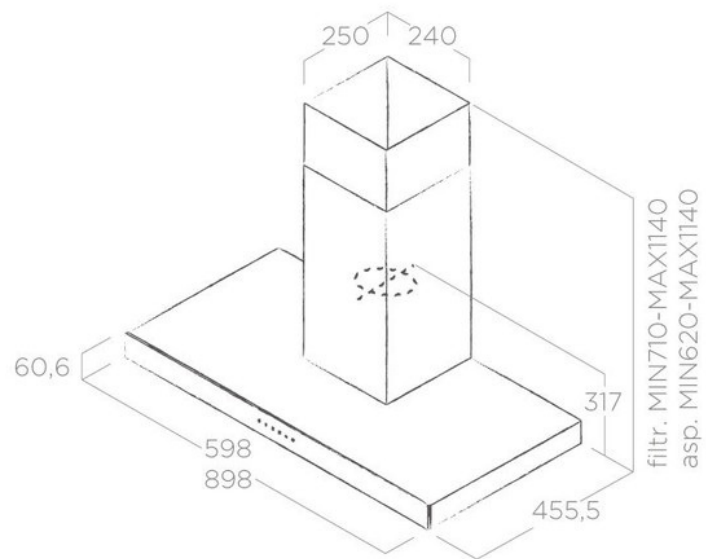
Dimensions & Poids

Largeur (en mm)	898
Profondeur (en mm)	455.5
Hauteur (en mm)	60.6
Hauteur mini avec cheminée (en mm)	620
Hauteur maxi avec cheminée (en mm)	1140
Diamètre de sortie d'air (en mm)	150
Poids net (en kg)	14.3
Catégorie dimension hotte (en mm)	600 - 900

Informations complémentaires

Marque hotte	Elica
Type de hotte	Murale

Installation	Évacuation
Commandes	Commandes tactiles 3V + 1
Puissance du moteur	265 W
Nombre vitesse aspiration	4
Débit d'air minimum (m3/h)	288
Débit d'air max (m3/h)	581
Débit d'air boost (m3/h)	713
Débit d'air selon vitesse (m3/h)	V1 - 288 m3/h ; V2 - 432 m3/h ; V3 - 581 m3/h ; V4+ - 713 m3/h
Niveau sonore min (dB)	51
Niveau sonore max (dB)	69
Niveau sonore boost (dB)	73
Niveau sonore selon vitesse (dB)	V1 - 51 dB ; V2 - 61 dB ; V3 - 69 dB ; V4+ - 73 dB
Pression (PBEP)(PA)	414
Consommation électrique annuelle (AEC)(KWH/A)	79.7
Eclairage	Lampes LEDs
Nombre de lampes	2 x 2,5 W
Filtre à charbon	Possibilité recyclage - Filtre à charbon en option
Types de filtres à charbon	Filtre longue durée
Référence filtre à charbon	CFC0141725 ou CFC0141529
Filtres à graisse	Filtre à graisse inclus
Types de filtres à graisse	Aluminium
Classe d'efficacité énergétique	B
Classe d'efficacité lumineuse	A
Classe d'efficacité fluidodynamique	B
Classe filtration des graisses	B
Indicateur de saturation des filtres	Oui
Température Kelvin (°K)	3500
Code EAN	8020283039629



luisina
DESIGN

La Boisinière - 35530 Servon-sur-Vilaine

Tél : 02 99 00 24 24

SIRET 31828963400038 - RCS Rennes B 318 289 634 - TVA FR41318289634

SCD LUISINA © 1989-2024