

Haiku Island Blanc

PRF0146291

Hotte livrée en version évacuation, classe énergétique A.



Scannez-moi pour
retrouver la fiche produit !

Spécifications techniques

Matériau & Coloris

Matériau	Krion
Couleur	Blanc

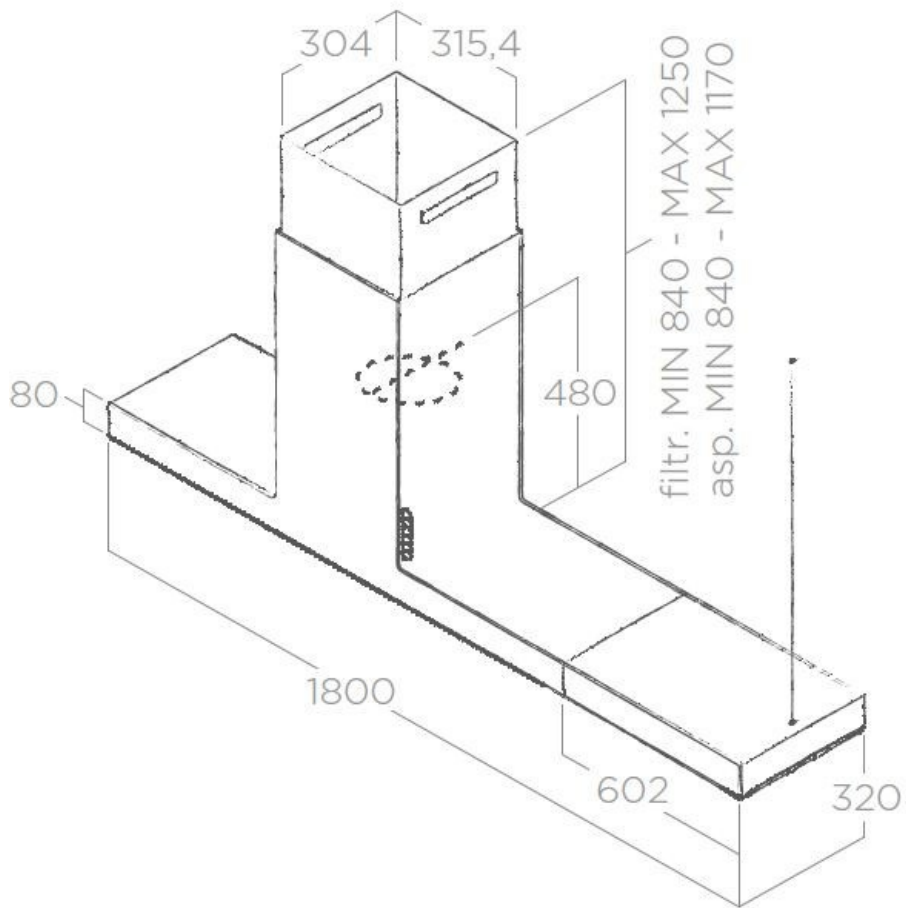
Dimensions & Poids

Largeur (en mm)	1800
Profondeur (en mm)	320
Diamètre de sortie d'air (en mm)	150
Poids net (en kg)	17
Catégorie dimension hotte (en mm)	Plus de 1200
Hauteur mini avec câble (en mm)	840
Hauteur maxi avec câble (en mm)	1170

Informations complémentaires

Marque hotte	Elica
Type de hotte	Ilot
Installation	Évacuation
Commandes	Commandes tactiles 3V + 2 intensives

Puissance du moteur	277 W
Nombre vitesse aspiration	5
Débit d'air minimum (m3/h)	155
Débit d'air max (m3/h)	375
Débit d'air boost (m3/h)	690
Débit d'air selon vitesse (m3/h)	V1 - 155 m3/h ; V2 - 295 m3/h ; V3 - 375 m3/h ; V4+ - 560 m3/h ; V5+ - 690 m3/h
Niveau sonore min (dB)	34
Niveau sonore max (dB)	58
Niveau sonore boost (dB)	63
Niveau sonore selon vitesse (dB)	V1 - 34 dB ; V2 - 47 dB ; V3 - 51 dB ; V4+ - 58 dB ; V5+ - 63 dB
Pression (PBEP)(PA)	440
Consommation électrique annuelle (AEC) (KWH/A)	46.1
Eclairage	Lampes LEDs
Nombre de lampes	1 x 7 W
Filtre à charbon	Possibilité recyclage - Filtre à charbon en option
Types de filtres à charbon	Filtre longue durée
Référence filtre à charbon	CFC0141725 ou CFC0141529
Filtres à graisse	Filtre à graisse inclus
Types de filtres à graisse	Aluminium
Classe d'efficacité énergétique	A
Classe d'efficacité lumineuse	A
Classe d'efficacité fluidodynamique	A
Classe filtration des graisses	C
Clapet anti-retour	Oui
Indicateur de saturation des filtres	Oui
Température Kelvin (°K)	3500
Code EAN	8020283046092



luisina
DESIGN

La Boisinière - 35530 Servon-sur-Vilaine

Tél : 02 99 00 24 24

SIRET 31828963400038 - RCS Rennes B 318 289 634 - TVA FR41318289634

SCD LUISINA © 1989-2024