

# Subway S Flat Fossil

EV3309 2F KD

Prévoir 2 niveaux d'encastrement pour cet évier à fleur, à savoir 571 x 481 mm à la surface du plan sur 16 mm d'épaisseur ; puis 545 x 455 mm.  
Diamètre de perçage pour la manette de vidage : 20 mm. Cuve à fleur  
Luisiceram avec vidage automatique chromé.



Scannez-moi pour  
retrouver la fiche produit !

## Spécifications techniques

### Matériau & Coloris

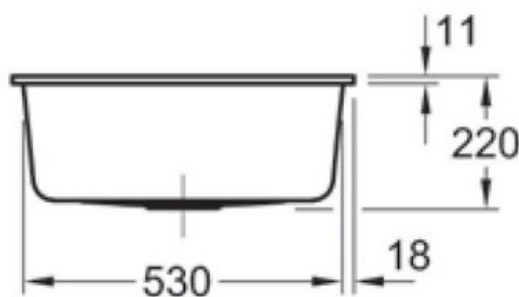
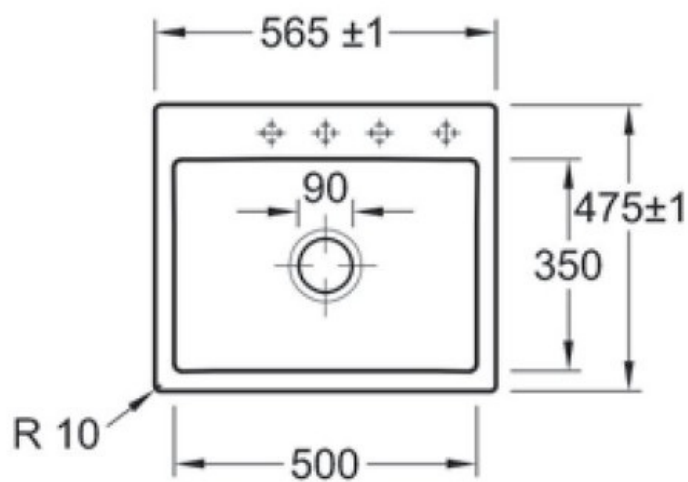
Matériau	Luisiceram
Couleur	Gris
Couleur évier	Fossil

### Dimensions & Poids

Largeur (en mm)	565
Profondeur (en mm)	475
Dimension mini sous-évier (en mm)	600
Largeur cuve (en mm)	500
Profondeur cuve (en mm)	350
Hauteur cuve (en mm)	220
Diamètre bonde cuve (en mm)	90
Poids net (en kg)	16.24

### Informations complémentaires

Type de cuve	À fleur
Nombre de bacs	1 bac
Type vidage	Automatique chromé
Trop plein	Oui
Montage robinetterie sur évier	Oui
Nombre trous prépercés par côté	4
Norme	EN13310
Code EAN	4051202311360
Marque	Villeroy & Boch



luisina  
DESIGN

La Boisinière - 35530 Servon-sur-Vilaine

Tél : 02 99 00 24 24

SIRET 31828963400038 - RCS Rennes B 318 289 634 - TVA FR41318289634

SCD LUISINA © 1989-2024