

Dress Inox lisse

EVSP85N0IL

Cuve à habiller Luisinox avec vidage manuel inox EN OPTION. Unique référence de la gamme Dress conçue pour un habillage intégral. Prolonger verticalement votre plan de travail jusque sur les parois de la cuve Dress, en ne laissant apparaître que le fond de la cuve inox.



Scannez-moi pour retrouver la fiche produit !

Spécifications techniques

Matériau & Coloris

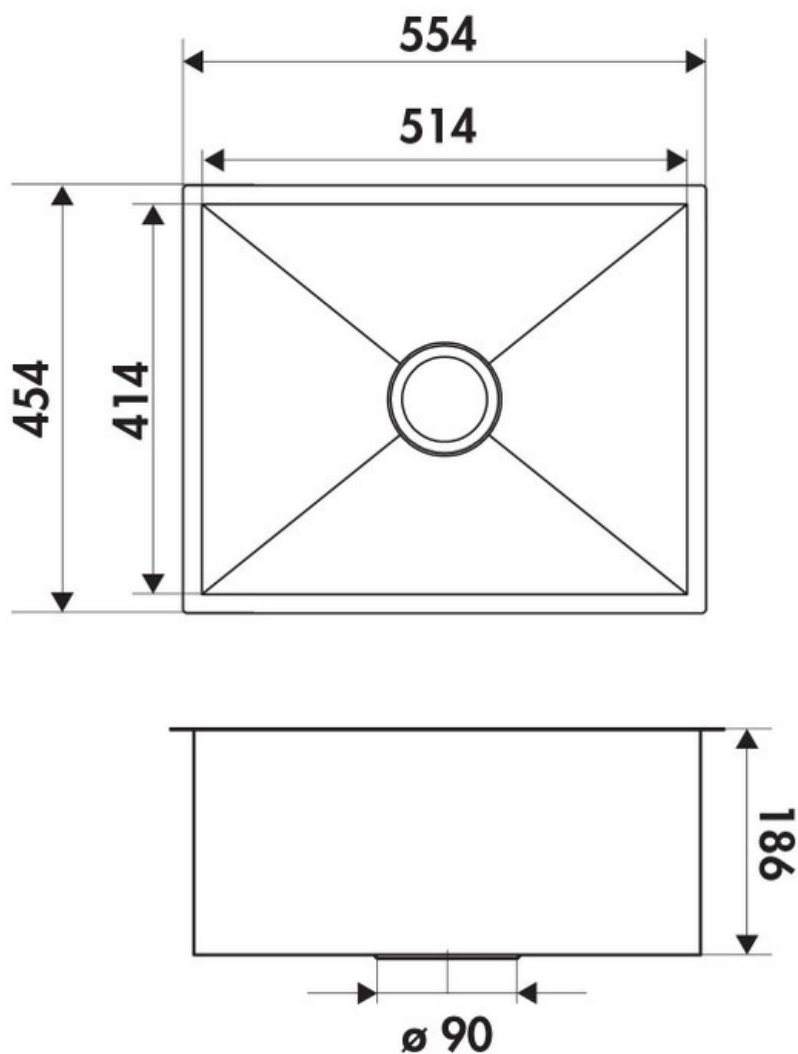
Matériau	Luisinox
Couleur	Inox lisse
Couleur évier	Inox lisse

Dimensions & Poids

Largeur (en mm)	554
Profondeur (en mm)	454
Dimension mini sous-évier (en mm)	600
Largeur cuve (en mm)	514
Profondeur cuve (en mm)	414
Hauteur cuve (en mm)	186
Diamètre bonde cuve (en mm)	90
Poids net (en kg)	4

Informations complémentaires

Type de cuve	À habiller
Nombre de bacs	1 grand bac
Type vidage	Manuel inox
Trop plein	Oui
Montage robinetterie sur évier	Non
Norme	EN13310
Code EAN	3537390544854
Marque	Luisina



luisina
DESIGN

La Boisinière - 35530 Servon-sur-Vilaine

Tél : 02 99 00 24 24

SIRET 31828963400038 - RCS Rennes B 318 289 634 - TVA FR41318289634

SCD LUISINA © 1989-2024