

# Alpha Blanc

H50760 006

Hotte livrée en version évacuation et recyclage, classe énergétique A.  
Filtre à charbon inclus. Distance minimum entre la hotte et une plaque de cuisson électrique : 65 cm. Distance minimum entre la hotte et une cuisson au gaz : 75 cm.



Scannez-moi pour  
retrouver la fiche produit !

## Spécifications techniques

### Matériau & Coloris

Matériau	Inox
Couleur	Blanc

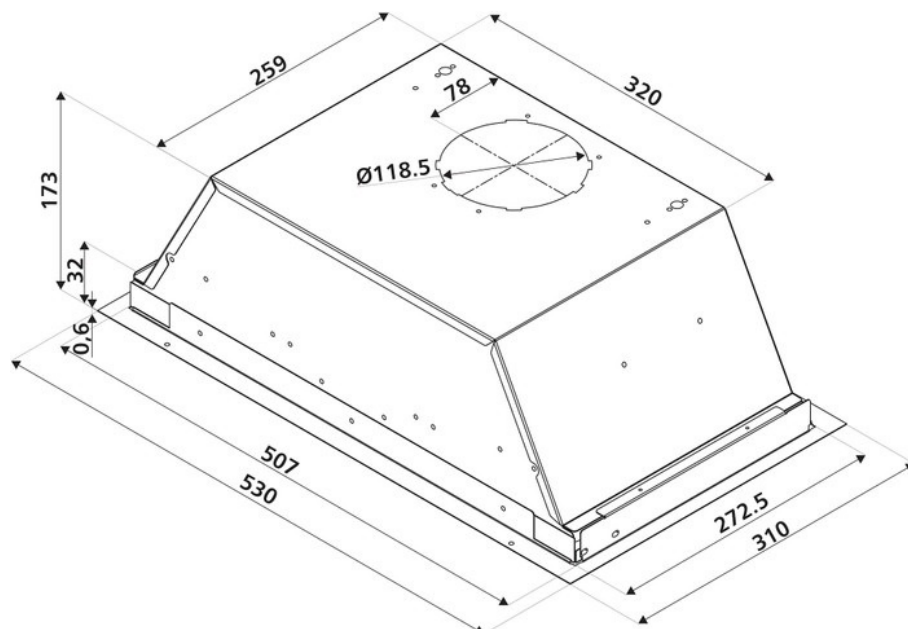
### Dimensions & Poids

Largeur (en mm)	530
Profondeur (en mm)	310
Hauteur (en mm)	173
Diamètre de sortie d'air (en mm)	120
Poids net (en kg)	6.5
Catégorie dimension hotte (en mm)	300 - 600

### Informations complémentaires

Marque hotte	Silverline
Type de hotte	Encastrable
Installation	Évacuation
Commandes	Bouton
Puissance du moteur	120 W
Nombre vitesse aspiration	3

Débit d'air minimum (m3/h)	240
Débit d'air max (m3/h)	410
Débit d'air selon vitesse (m3/h)	V1 - 240 m3/h ; V2 - 319 m3/h ; V3 - 410 m3/h
Niveau sonore min (dB)	58
Niveau sonore max (dB)	69
Niveau sonore selon vitesse (dB)	V1 - 58 dB ; V2 - 63 dB ; V3 - 69 dB
Puissance totale (WBEP)(W)	49.1
Pression (PBEP)(PA)	257
Pression selon vitesse (PBEP)(PA)	V1 - 230 Pa ; V2 - 246 Pa ; V3 - 259 Pa
Consommation électrique annuelle (AEC)(KWH/A)	24
Eclairage	Lampes LEDs
Nombre de lampes	2 x 3 W
Filtre à charbon	Filtre à charbon inclus
Types de filtres à charbon	Filtre à charbon actif
Référence filtre à charbon	F023
Filtres à graisse	Filtre à graisse inclus
Types de filtres à graisse	Aluminium
Classe d'efficacité énergétique	A
Classe d'efficacité lumineuse	A
Classe d'efficacité fluidodynamique	B
Classe filtration des graisses	C
Température Kelvin (°K)	3000
Code EAN	3537390521923



luisina

DESIGN

*La Boisinière - 35530 Servon-sur-Vilaine*

Tél : 02 99 00 24 24

SIRET 31828963400038 - RCS Rennes B 318 289 634 - TVA FR41318289634

SCD LUISINA © 1989-2024