

Moteur Elica KIT0147880

KIT0147880

Aspiration : 1100 m³/h - 150W.



Scannez-moi pour
retrouver la fiche produit !

Spécifications techniques

Matériau & Coloris

Couleur Inox

Dimensions & Poids

Longueur (en mm) 385

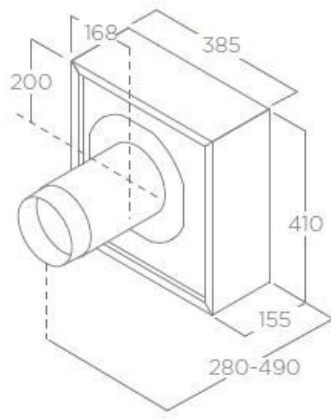
Largeur (en mm) 155

Hauteur (en mm) 410

Poids net (en kg) 11.2

Informations complémentaires

Code EAN 3537390454931



luisina
DESIGN

La Boisinière - 35530 Servon-sur-Vilaine

Tél : 02 99 00 24 24

SIRET 31828963400038 - RCS Rennes B 318 289 634 - TVA FR41318289634

SCD LUISINA © 1989-2024