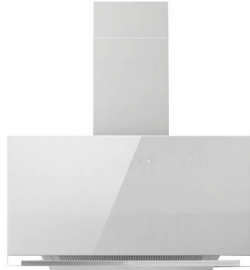


Aplomb Blanc

PRF0166940

Hotte livrée en version évacuation, classe énergétique A. Cheminée incluse : blanche pour version Aplomb blanche.



Scannez-moi pour
retrouver la fiche produit !

Spécifications techniques

Matériau & Coloris

Matériau	Verre
Couleur	Blanc

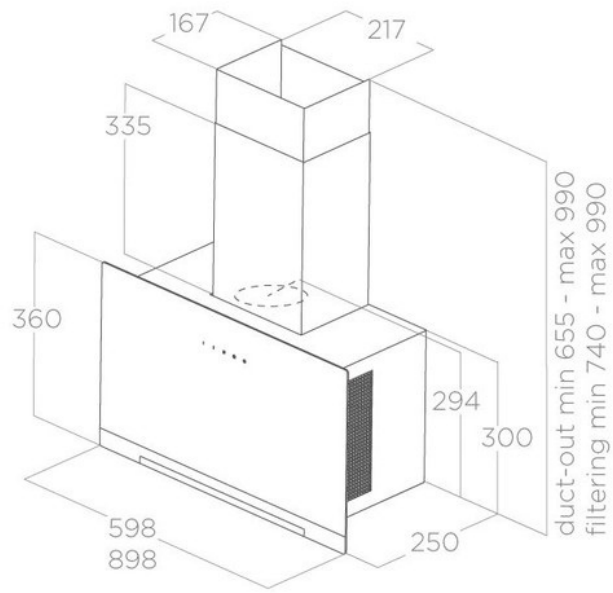
Dimensions & Poids

Largeur (en mm)	598
Profondeur (en mm)	250
Hauteur (en mm)	360
Hauteur mini avec cheminée (en mm)	655
Hauteur maxi avec cheminée (en mm)	990
Diamètre de sortie d'air (en mm)	150
Catégorie dimension hotte (en mm)	300 - 600

Informations complémentaires

Marque hotte	Elica
Type de hotte	Verticale
Installation	Évacuation

Puissance du moteur	233 W
Nombre vitesse aspiration	4
Débit d'air minimum (m3/h)	275
Débit d'air max (m3/h)	495
Débit d'air boost (m3/h)	680
Débit d'air selon vitesse (m3/h)	V1 - 275 m3/h ; V2 - 385 m3/h ; V3 - 495 m3/h ; V4+ - 680 m3/h
Niveau sonore min (dB)	51
Niveau sonore max (dB)	64
Niveau sonore boost (dB)	71
Niveau sonore selon vitesse (dB)	V1 - 51 dB ; V2 - 59 dB ; V3 - 64 dB ; V4+ - 71 dB
Eclairage	Lampes LEDs
Nombre de lampes	1 x 3 W
Filtre à charbon	Possibilité recyclage - Filtre à charbon en option
Types de filtres à charbon	Filtre régénérable
Référence filtre à charbon	CFC0140343
Filtres à graisse	Filtre à graisse inclus
Types de filtres à graisse	Aluminium
Classe d'efficacité énergétique	A
Indicateur de saturation des filtres	Oui
Température Kelvin (°K)	3500
Code EAN	8020283049987



luisina
DESIGN

La Boisinière - 35530 Servon-sur-Vilaine

Tél : 02 99 00 24 24

SIRET 31828963400038 - RCS Rennes B 318 289 634 - TVA FR41318289634

SCD LUISINA © 1989-2024