

# RC260H198

RC260H198

Mitigeur avec cartouche céramique, débit à 5,7L/mn à 3 bars. Flexibles mobiles. Les flexibles mobiles doivent être libres de toute contrainte.



Scannez-moi pour  
retrouver la fiche produit !

## Spécifications techniques

### Matériau & Coloris

Matériau	Laiton
Couleur	Cuivré mat

### Dimensions & Poids

Hauteur (en mm)	306 ± 5
Hauteur sous bec (en mm)	222 ± 5
Longueur de bec (en mm)	225 ± 3
Diamètre base (en mm)	45
Perçage (en mm)	35

### Informations complémentaires

Type de modèle	Mitigeur
Type de bec	Bec pivotant
Douchette	Sans douchette
Mécanisme	Cartouche à disque céramique
Raccordement	Flexible 3/8

Degré de rotation (°)

180

Débit à 3 bars(L/mn)

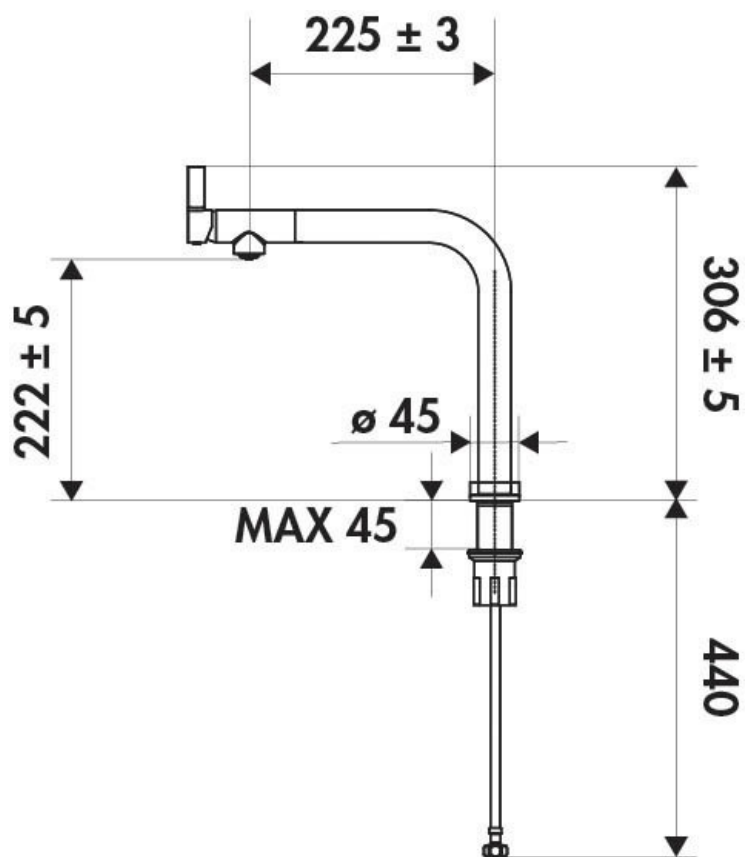
5.7

Norme

ACS

Code EAN

3537390544984



luisina  
DESIGN

La Boisinière - 35530 Servon-sur-Vilaine

Tél : 02 99 00 24 24

SIRET 31828963400038 - RCS Rennes B 318 289 634 - TVA FR41318289634

SCD LUISINA © 1989-2024