

Piètement Edouardien

T21A CHR

Piètement pour lave-mains Edouardien.



Scannez-moi pour
retrouver la fiche produit !

Spécifications techniques

Matériau & Coloris

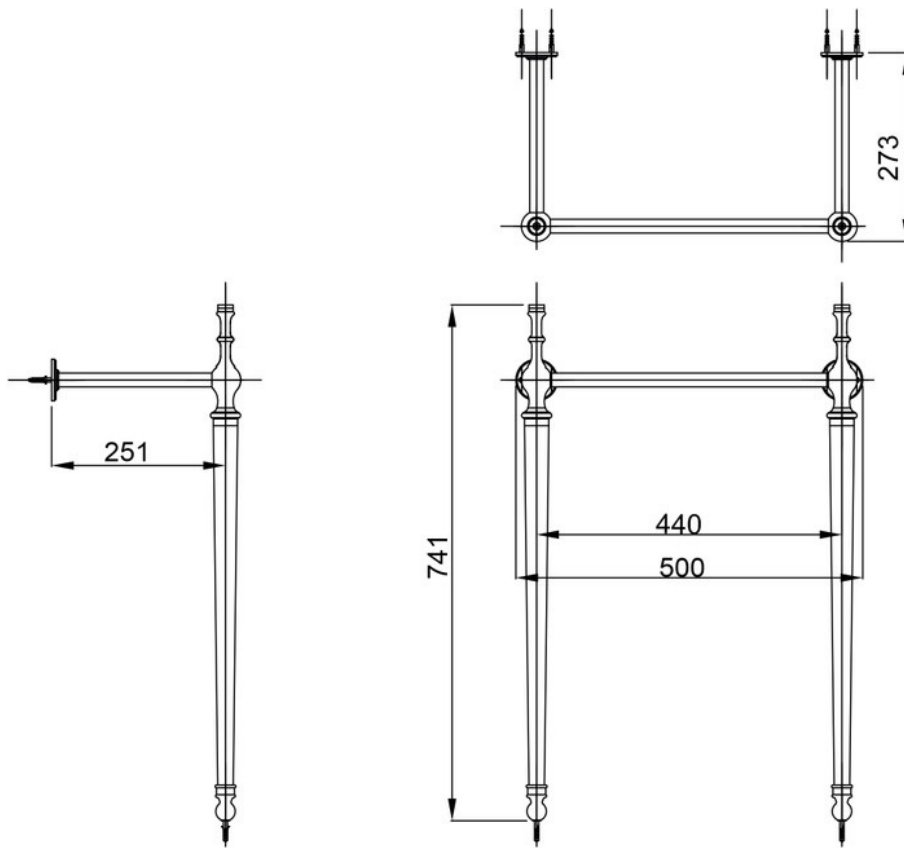
Matériau	Acier
Couleur	Chromé

Dimensions & Poids

Longueur (en mm)	500
Largeur (en mm)	273
Hauteur (en mm)	741

Informations complémentaires

Code EAN	5055806006942
----------	---------------



luisina
DESIGN

La Boisinière - 35530 Servon-sur-Vilaine

Tél : 02 99 00 24 24

SIRET 31828963400038 - RCS Rennes B 318 289 634 - TVA FR41318289634

SCD LUISINA © 1989-2024