

Udine Inox

H95170015

Hotte livrée en version évacuation, classe énergétique A.



Scannez-moi pour
retrouver la fiche produit !

Spécifications techniques

Matériau & Coloris

Matériau	Inox
Couleur	Inox

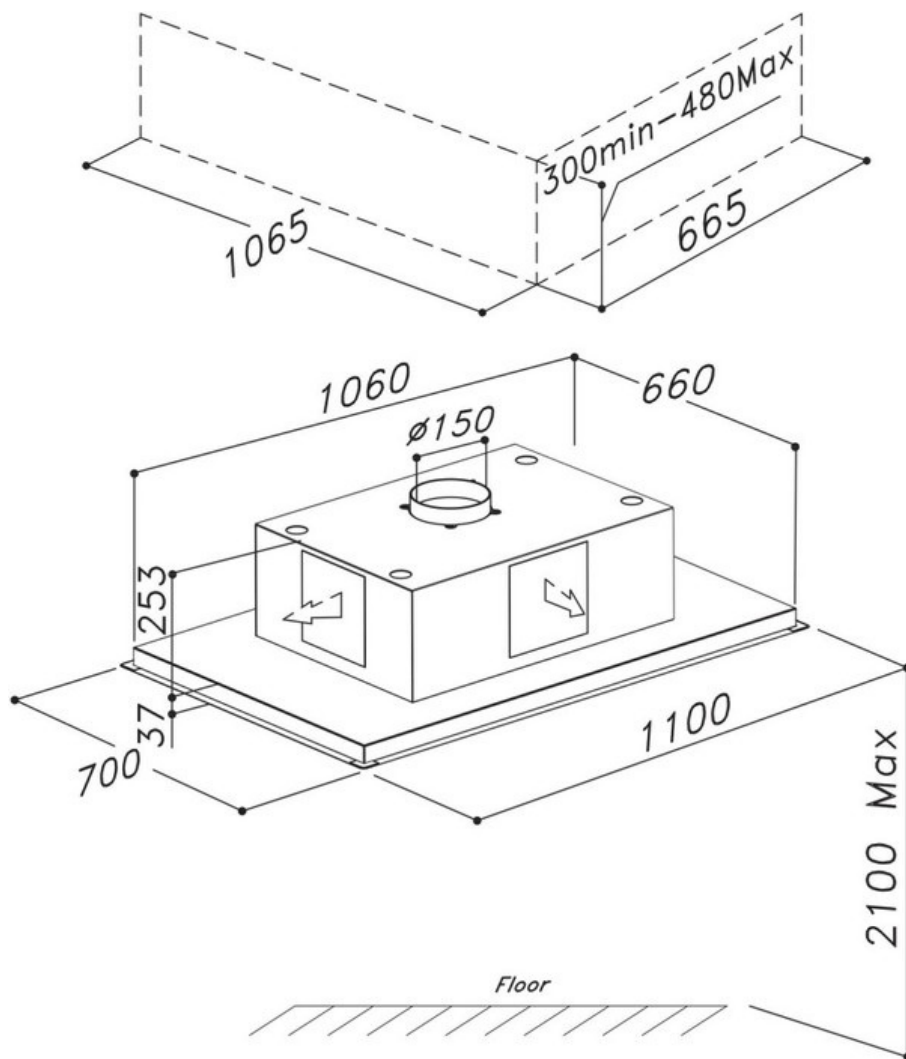
Dimensions & Poids

Catégorie dimension hotte (en mm)	900 - 1200
Largeur (en mm)	1100
Profondeur (en mm)	700
Hauteur (en mm)	290
Diamètre de sortie d'air (en mm)	150
Poids net (en kg)	18.5

Informations complémentaires

Marque hotte	LuisiAir
Type de hotte	plafond
Installation	Évacuation
Commandes	Télécommande
Puissance du moteur	140,5 W

Nombre vitesse aspiration	4
Débit d'air minimum (m3/h)	285
Débit d'air max (m3/h)	615
Débit d'air boost (m3/h)	765
Niveau sonore min (dB)	46
Niveau sonore max (dB)	63
Niveau sonore boost (dB)	67
Pression (PBEP)(PA)	484
Consommation électrique annuelle (AEC)(KWH/A)	51.2
Eclairage	Lampes LEDs
Nombre de lampes	2 x 10,5 W
Filtre à charbon	Possibilité recyclage - Filtre à charbon inclus
Types de filtres à charbon	Filtre à charbon actif standard
Filtres à graisse	Filtre à graisse inclus
Types de filtres à graisse	Aluminium anodisé
Classe d'efficacité énergétique	A
Classe d'efficacité lumineuse	C
Classe d'efficacité fluidodynamique	A
Classe filtration des graisses	F
Température Kelvin (°K)	4200
Code EAN	3537390384429



luisina
DESIGN

La Boisinière - 35530 Servon-sur-Vilaine

Tél : 02 99 00 24 24

SIRET 31828963400038 - RCS Rennes B 318 289 634 - TVA FR41318289634

SCD LUISINA © 1989-2023