

# Nocturne Stone

EVSP8000XL068

Rayons de découpe sous plan : 9 mm. Cuve sous-plan Luisidiam avec vidage manuel perfect drain. En option : bonde 84 mm et trop-plein finition Gun metal AV629322088 ou finition cuivre AV629322094. Disponible en version à encastrer avec le kit AEFIX63019/7.



Scannez-moi pour retrouver la fiche produit !

## Spécifications techniques

### Matériau & Coloris

Matériau	Luisidiam
Couleur	Gris foncé
Couleur évier	Stone

### Dimensions & Poids

Largeur (en mm)	800
Profondeur (en mm)	455
Dimension mini sous-évier (en mm)	800
Largeur encastrement (en mm)	694
Profondeur encastrement (en mm)	384
Largeur cuve (en mm)	694
Profondeur cuve (en mm)	384
Hauteur cuve (en mm)	200
Diamètre bonde cuve (en mm)	84

Rayon angle (en mm)

9

Poids net (en kg)

15.2

## Informations complémentaires

Type de cuve

Sous-plan

Nombre de bacs

1 grand bac

Type vidage

Manuel Perfect Drain

Trop plein

Oui

Montage robinetterie sur évier

Non

Norme

EN13310

Code EAN

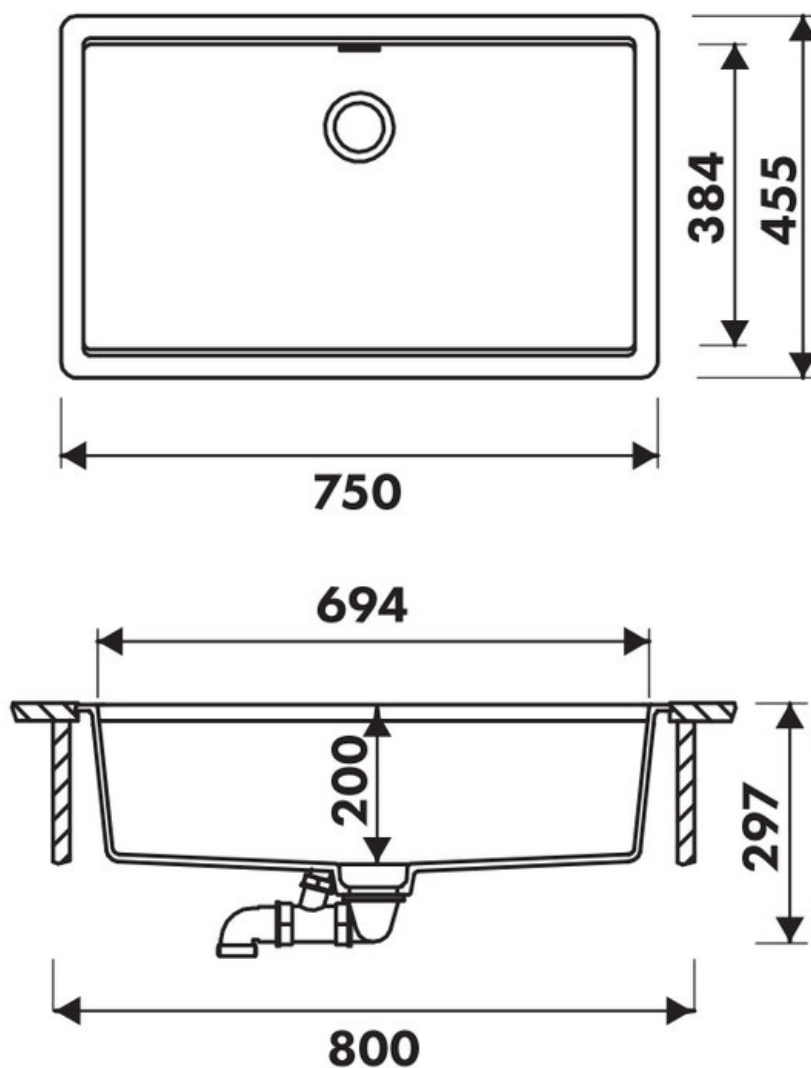
3537390548937

Nouveautés

Oui

Marque

Schock



luisina

DESIGN

*La Boisinière - 35530 Servon-sur-Vilaine*

Tél : 02 99 00 24 24

SIRET 31828963400038 - RCS Rennes B 318 289 634 - TVA FR41318289634

SCD LUISINA © 1989-2024