

Plat Blanc

PRF0165712

Hotte livrée en version recyclage, classe énergétique A. Pour un remplacement des filtres à charbon sur la version 80 cm, prévoir 3 pièces du filtre CFC0140423.



Scannez-moi pour retrouver la fiche produit !

Spécifications techniques

Matériau & Coloris

Matériau	Verre
Couleur	Blanc

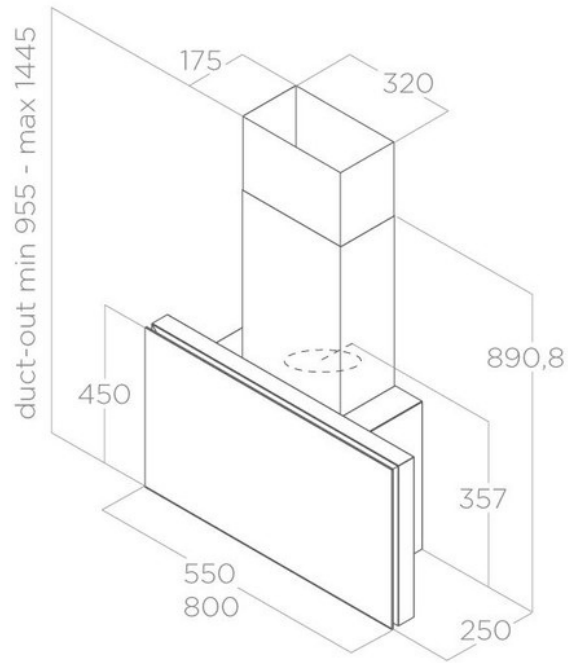
Dimensions & Poids

Largeur (en mm)	800
Profondeur (en mm)	250
Hauteur (en mm)	450
Hauteur mini avec cheminée (en mm)	955
Hauteur maxi avec cheminée (en mm)	1445
Diamètre de sortie d'air (en mm)	150
Poids net (en kg)	25
Catégorie dimension hotte (en mm)	600 - 900

Informations complémentaires

Marque hotte	Elica
Type de hotte	Verticale

Installation	Recyclage
Commandes	Commandes tactiles 3V + I
Puissance du moteur	277 W
Nombre vitesse aspiration	4
Débit d'air minimum (m3/h)	160
Débit d'air max (m3/h)	420
Débit d'air boost (m3/h)	710
Débit d'air selon vitesse (m3/h)	V1 - 160 m3/h ; V2 - 325 m3/h ; V3 - 420 m3/h ; V4+ - 710 m3/h
Niveau sonore min (dB)	37
Niveau sonore max (dB)	57
Niveau sonore boost (dB)	69
Niveau sonore selon vitesse (dB)	V1 - 37 dB ; V2 - 52 dB ; V3 - 57 dB ; V4+ - 69 dB
Pression (PBEP)(PA)	460
Consommation électrique annuelle (AEC)(KWH/A)	47
Eclairage	Lampes LEDs
Nombre de lampes	1 x 7 W
Filtre à charbon	Filtre à charbon inclus
Types de filtres à charbon	Filtre régénérable
Référence filtre à charbon	CFC0140423
Filtres à graisse	Filtre à graisse inclus
Types de filtres à graisse	Aluminium
Classe d'efficacité énergétique	A
Classe d'efficacité lumineuse	A
Classe d'efficacité fluidodynamique	A
Classe filtration des graisses	D
Indicateur de saturation des filtres	Oui
Température Kelvin (°K)	3500
Code EAN	8020283050112



luisina
DESIGN

La Boisinière - 35530 Servon-sur-Vilaine

Tél : 02 99 00 24 24

SIRET 31828963400038 - RCS Rennes B 318 289 634 - TVA FR41318289634

SCD LUISINA © 1989-2024