

# Sweet Métal effet cuivre mat

PRF0167324

Hotte livrée en version évacuation, classe énergétique A.



Scannez-moi pour  
retrouver la fiche produit !

## Spécifications techniques

### Matériau & Coloris

Matériau	Technopolymère
Couleur	Cuivre

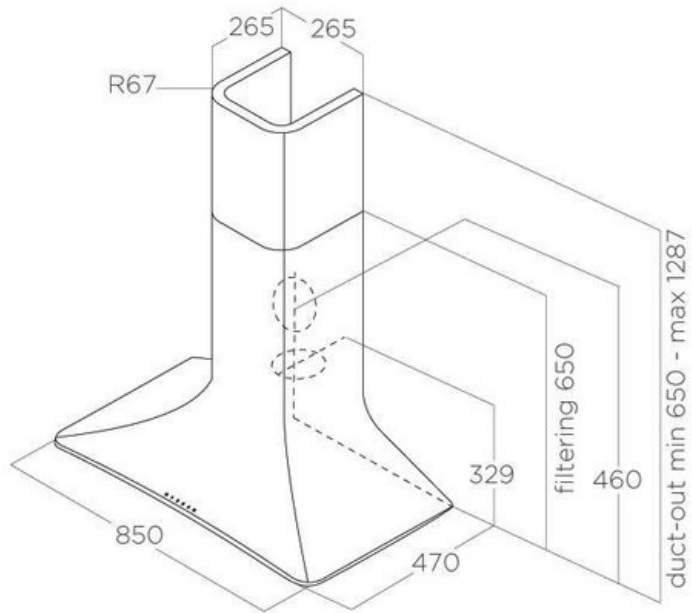
### Dimensions & Poids

Largeur (en mm)	850
Profondeur (en mm)	470
Diamètre de sortie d'air (en mm)	150
Poids net (en kg)	22.22
Catégorie dimension hotte (en mm)	600 - 900
Hauteur mini avec cheminée (en mm)	650
Hauteur maxi avec cheminée (en mm)	1287

### Informations complémentaires

Marque hotte	Elica
Type de hotte	Murale

Installation	Évacuation
Commandes	Commandes tactiles 3V + 1
Puissance du moteur	207 W
Nombre vitesse aspiration	4
Débit d'air minimum (m3/h)	230
Débit d'air max (m3/h)	465
Débit d'air boost (m3/h)	580
Débit d'air selon vitesse (m3/h)	V1 - 230 m3/h ; V2 - 335 m3/h ; V3 - 465 m3/h ; V4 - 580 m3/h
Niveau sonore min (dB)	46
Niveau sonore max (dB)	61
Eclairage	Lampes LEDs
Nombre de lampes	1 x 7 W
Filtre à charbon	Possibilité recyclage - Filtre à charbon en option
Types de filtres à charbon	Filtre longue durée
Référence filtre à charbon	CFC0140426
Filtres à graisse	Filtre à graisse inclus
Types de filtres à graisse	Aluminium
Classe d'efficacité énergétique	A
Classe d'efficacité lumineuse	A
Clapet anti-retour	Oui
Indicateur de saturation des filtres	Oui
Température Kelvin (°K)	4000
Code EAN	8020283050020
Niveau sonore boost (dB)	66
Niveau sonore selon vitesse (dB)	V1 - 46 dB ; V2 - 54 dB ; V3 - 61 dB ; V4+ - 66 dB



luisina  
DESIGN

*La Boisinière - 35530 Servon-sur-Vilaine*

Tél : 02 99 00 24 24

SIRET 31828963400038 - RCS Rennes B 318 289 634 - TVA FR41318289634

SCD LUISINA © 1989-2024