

Mitigeur Acquarelli

AQ93118/15015

Mitigeur hauteur 148 mm avec vidage tirette et équipé d'un limiteur de débit à 50%.



Scannez-moi pour
retrouver la fiche produit !

Spécifications techniques

Matériau & Coloris

| | |
|----------|--------|
| Matériau | Laiton |
| Couleur | Chromé |

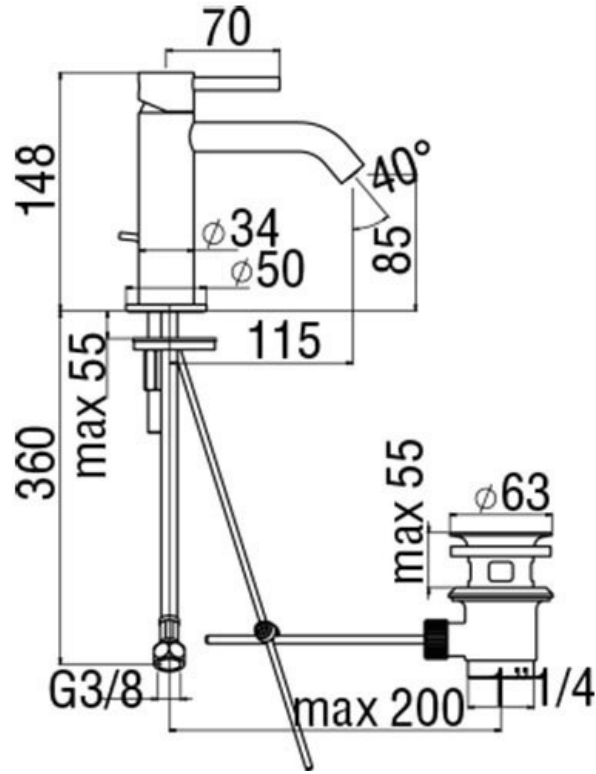
Dimensions & Poids

| | |
|--------------------------|------|
| Hauteur (en mm) | 148 |
| Hauteur sous bec (en mm) | 85 |
| Longueur de bec (en mm) | 115 |
| Diamètre base (en mm) | Ø 50 |
| Poids net (en kg) | 1.09 |

Informations complémentaires

| | |
|----------------|-----------------------------|
| Type de modèle | Mitigeur vasque |
| Installation | À poser |
| Type de bec | Bec coudé |
| Type de corps | Classique |
| Mécanisme | Cartouche à double position |

| | |
|-----------------------|---|
| Limiteur de débit | Oui |
| Aérateur anticalcaire | Oui |
| Vidage | Vidage 1 1/4" tirette avec système breveté SNAP |
| Raccordement | Flexibles inox Ø 3/8" |
| Code EAN | 8018014079907 |



luisina
DESIGN

La Boisinière - 35530 Servon-sur-Vilaine

Tél : 02 99 00 24 24

SIRET 31828963400038 - RCS Rennes B 318 289 634 - TVA FR41318289634

SCD LUISINA © 1989-2024